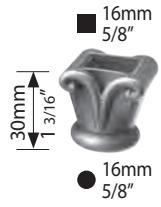
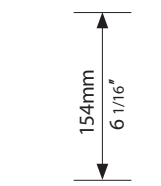
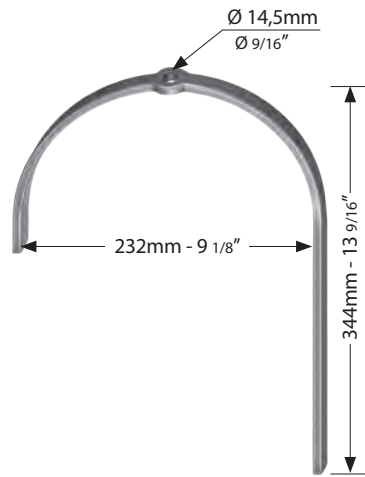


16x8mm 5/8"x5/16" VZA 1

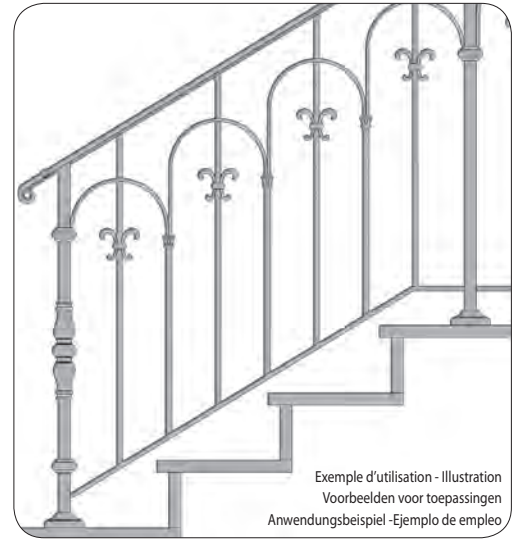
**NEW**



16mm 5/8" VZM 1



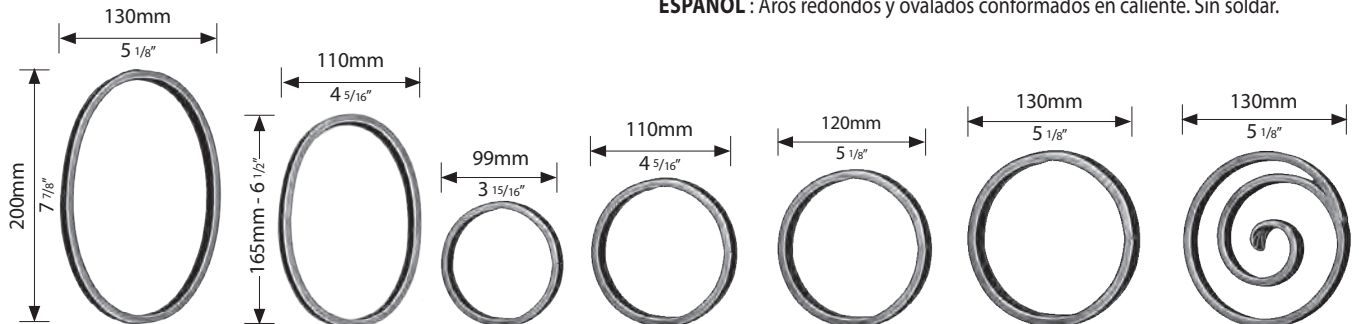
16x8mm 5/8"x5/16" VZA 2



## CERCLES ET OVALES - RINGE UND OVALE - RINGS AND OVALS RONDE EN OVALE RINGEN - AROS REDONDOS Y OVALADOS

**FRANÇAIS :** Cercles et ovales formés à chaud. Non soudés.  
**DEUTSCH :** Warmgeformte Ringe und ovale. ungeschweißt.

**ENGLISH :** Hotformed rings and ovals.  
**NEDERLANDS :** Warm gesmede ronde en ovale ringen. open, niet gelast.  
**ESPAÑOL :** Aros redondos y ovalados conformados en caliente. Sin soldar.



12x6mm 1/2"x1/4"	OV 131	OV 111	CR 101	CR 111	CR 121	CR 131	CRV 131
14x6mm 9/16"x1/4"	OV 132	OV 112	CR 102	CR 112	CR 122	CR 132	CRV 132
20x6mm 3/4"x1/4"	OV 133	-	-	-	CR 123	CR 133	-
16x8mm 5/8"x5/16"	OV 134	OV 114	-	CR 114	-	CR 134	-

## VOLUTES - SCHNÖRCEL - CURLS KRULEN - VOLUTAS

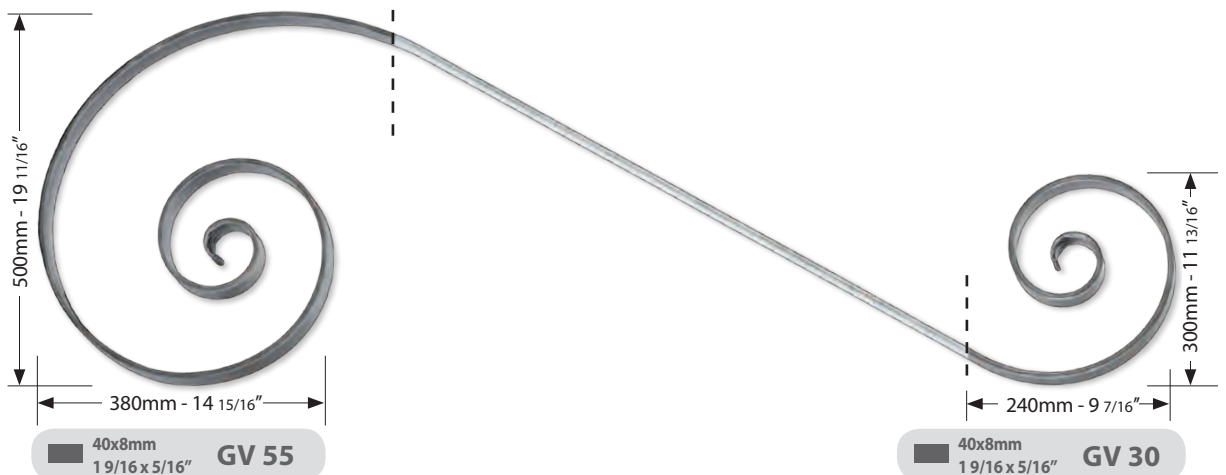
**FRANÇAIS :** Grandes volutes formées à chaud. Non soudées.

**DEUTSCH :** Große Schnörkel warm geschmiedet. An einem Stück.

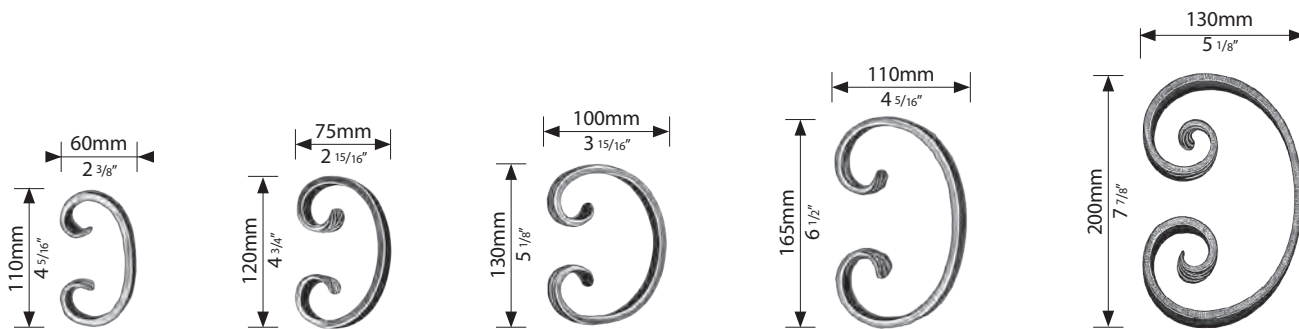
**ENGLISH :** Large, hot forged scrolls. Forged in one piece.

**NEDERLANDS :** Grote warmgesmede krullen, gesmeed uit één stuk

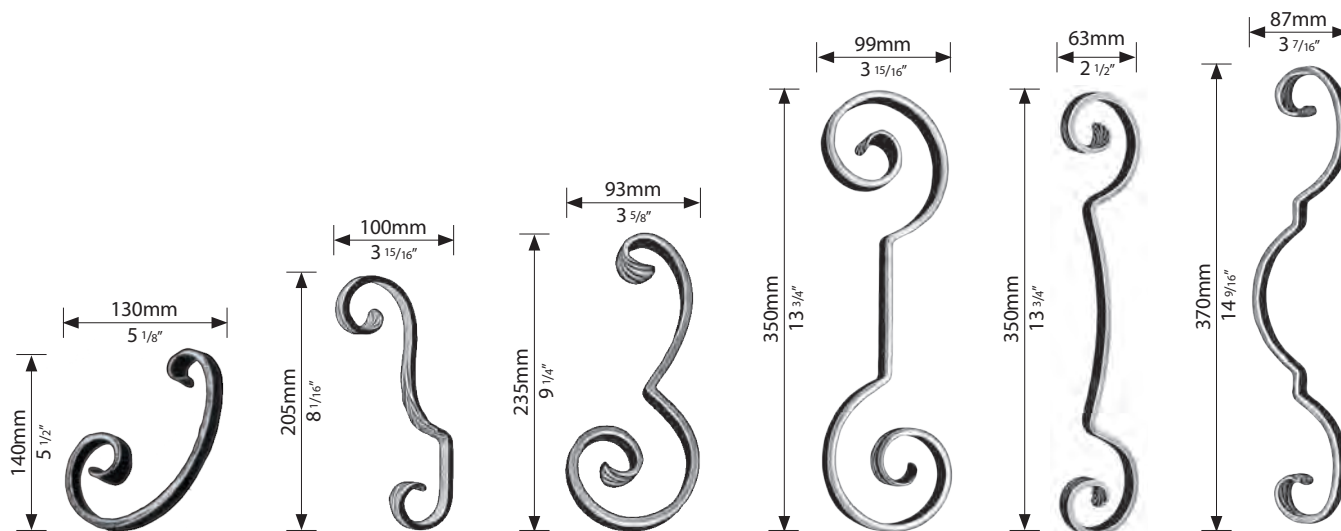
**ESPAÑOL :** Volutas grandes conformadas en caliente. No soldadas.



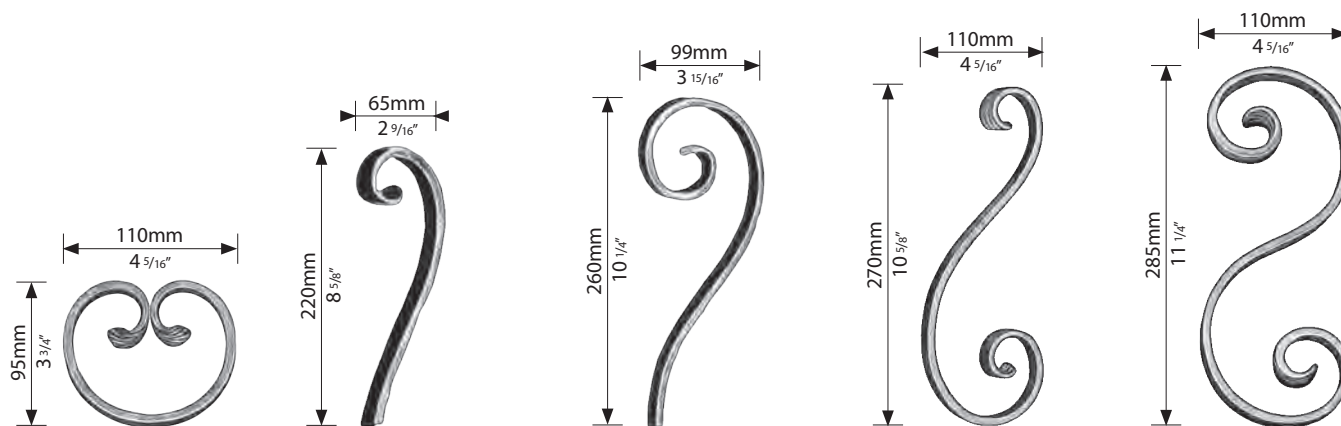
# VOLUTES - SCHNÖRCEL - CURLS



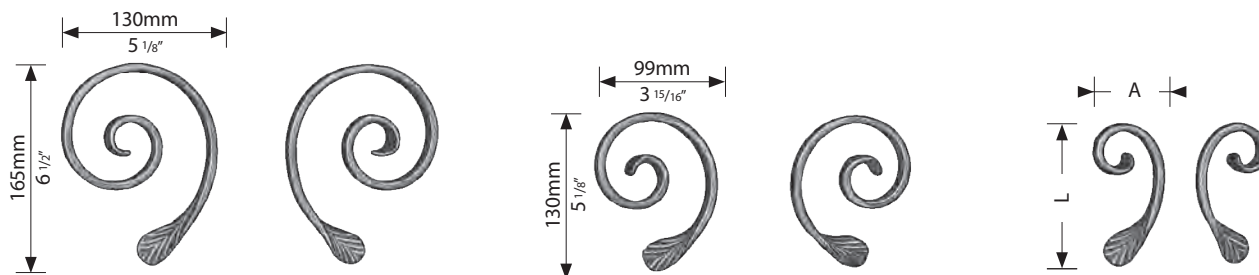
12x6mm 1/2"x1/4"	C 1101	C 1201	C 1301	C 1601	C 2001
14x6mm 9/16"x1/4"	C 1102	C 1202	C 1302	C 1602	C 2002
20x6mm 3/4"x1/4"	-	C 1203	C 1303	C 1603	C 2003
16x8mm 5/8"x5/16"	C 1104	C 1204	C 1304	C 1604	C 2004



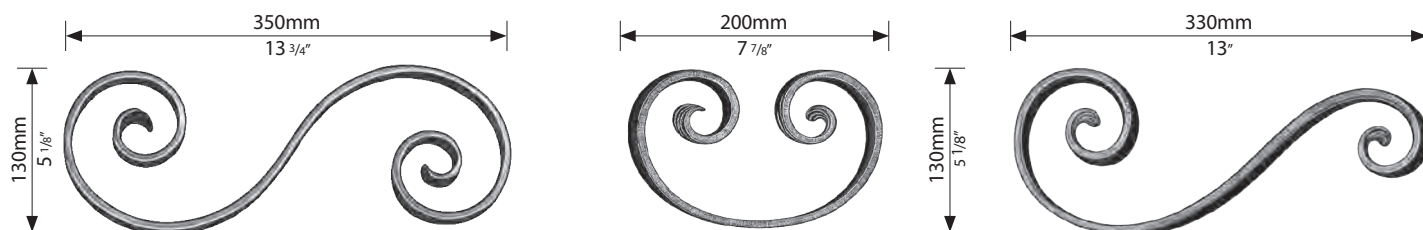
12x6mm 1/2"x1/4"	L 1301	L 2001	L 2301	L 3501	L 3601	L 3701
14x6mm 9/16"x1/4"	L 1302	L 2002	L 2302	L 3502	L 3602	L 3702



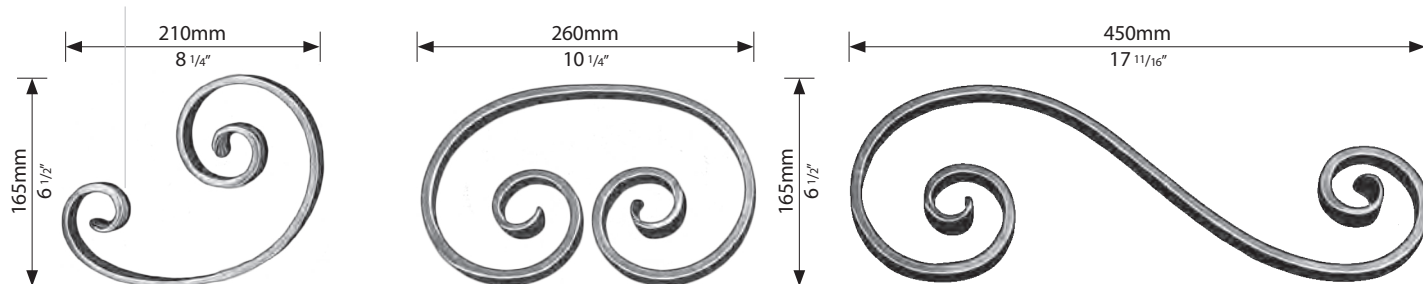
12x6mm 1/2"x1/4"	R 1101	J 2201	J 2601	S 2701	S 2801
14x6mm 9/16"x1/4"	R 1102	J 2202	J 2602	S 2702	S 2802
20x6mm 3/4"x1/4"	-	J 2203	J 2603	S 2703	S 2803
16x8mm 5/8"x5/16"	-	-	-	S 2704	S 2804



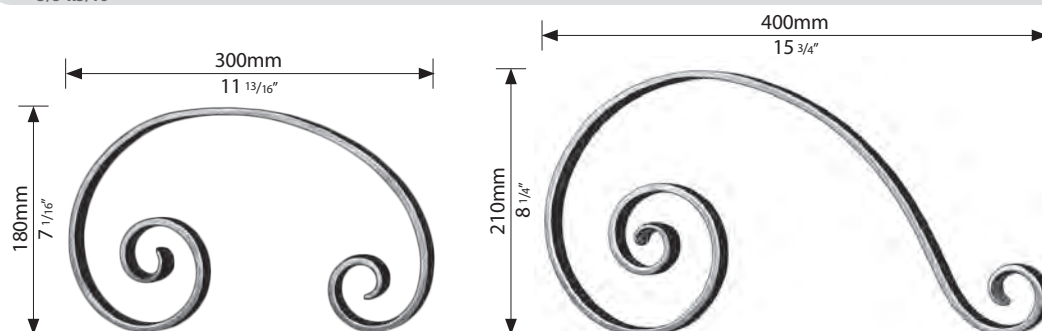
12x6mm 1/2"x1/4"	-	-	J 1001 L	J 1001 R	A=60mm - 2 3/8" L=115mm - 4 1/2"	J 0601 L J 0601 R
14x6mm 9/16"x1/4"	J 1302 L	J 1302 R	J 1002 L	J 1002 R	A=60mm - 2 3/8" L=115mm - 4 1/2"	J 0602 L J 0602 R
20x6mm 3/4"x1/4"	J 1303 L	J 1303 R	-	-	-	-
16x8mm 5/8"x5/16"	J 1304 L	J 1304 R	J 1004 L	J 1004 R	A=70mm - 2 3/4" L=125mm - 4 15/16"	J 0604 L J 0604 R



12x6mm 1/2"x1/4"	S 3501	C 2001	S 3301
14x6mm 9/16"x1/4"	S 3502	C 2002	S 3302
20x6mm 3/4"x1/4"	S 3503	C 2003	S 3303
16x8mm 5/8"x5/16"	S 3504	C 2004	S 3304



14x6mm 9/16"x1/4"	L 2102	R 2602	S 4502
20x6mm 3/4"x1/4"	L 2103	R 2603	S 4503
16x8mm 5/8"x5/16"	L 2104	R 2604	S 4504



14x6mm 9/16"x1/4"	L 3002	S 4102
20x6mm 3/4"x1/4"	L 3003	S 4103
16x8mm 5/8"x5/16"	L 3004	S 4104

**FRANÇAIS :** Toutes les volutes sont forgées et formées à chaud, avec une gravure sur les deux faces.

**DEUTSCH :** Alle Zierelemente sind warm geschmiedet und geformt. Die Prägung ist auf beiden Seiten.

**ENGLISH :** All scrolls are hot forged, ends stamped on both sides.

**NEDERLANDS :** Alle krullen zijn tweezijdig warm uitgesmeed en gevormd.

**ESPAÑOL :** Todas las volutas están forjadas y conformadas en caliente con ambas caras grabadas.