

# SKYPORT

**FRANÇAIS :** Le choix des matières est très important dans le style de décoration intérieure zen, car ce sont elles qui vont rendre votre intérieur douillet et chaleureux, sans pour autant le surcharger. La collection SKYPORT est composée de barreaux aux lignes épurées, très sobres en acier inoxydable. Les colliers de jonction sont en deux finitions différentes, finement émerisés ou polis brillant, puis revêtus au nitrure de titane (TIN) pour un aspect doré pratiquement inaltérable.

**ENGLISH :** The choice of materials is very important in the style of Zen decoration, because they are the ones that will make your interior or exterior cozy and warm, without overloading it. The SKYPORT collection consists of balusters with pure lines, very sober in stainless steel. The junction collars are in two different finishes, finely polished, then coated with titanium nitride (tin) for a nearly unalterable gilded aspect.

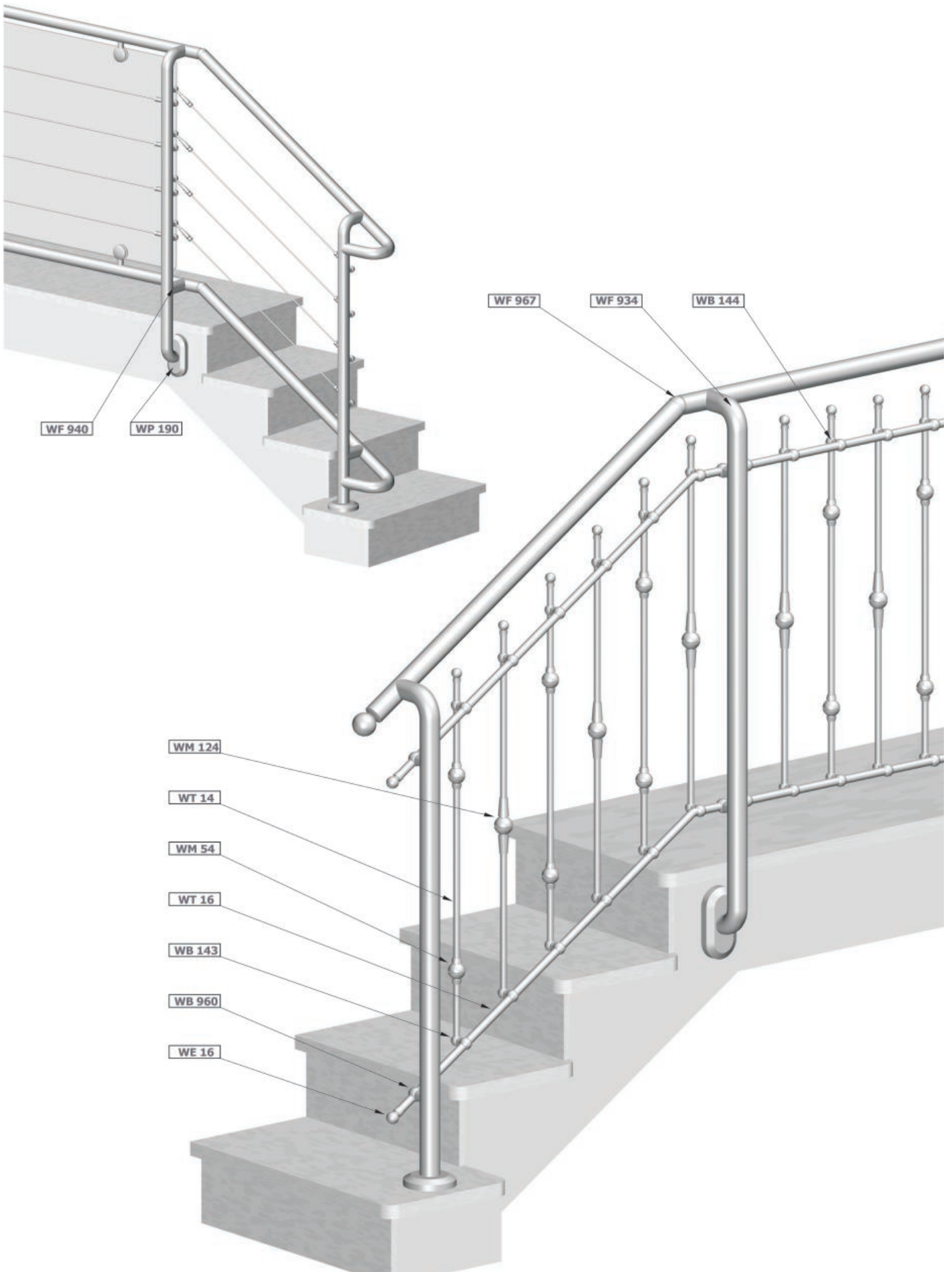
**DEUTSCH :** Die Wahl der Materialien ist sehr wichtig für den Zen-Einrichtungsstil, da sie Ihr Interieur gemütlich und warm machen, ohne es zu überlasten. Die SKYPORT-Kollektion besteht aus Stangen mit klaren Linien und sehr nüchternem Edelstahl. Die Verbindungsmanschetten sind in zwei verschiedenen Ausführungen erhältlich, fein geschliffen oder glänzend poliert und anschließend mit Titanitrid (TIN) beschichtet, um ein nahezu unveränderliches goldenes Erscheinungsbild zu erzielen.

**NEDERLAND :** De materiaalkeuze is erg belangrijk in de Zen-interieurstijl, omdat zij uw interieur gezellig en warm maken, zonder het te overbelasten. De SKYPORT-collectie bestaat uit staven met strakke lijnen, zeer sober roestvrij staal. De verbindingskragen zijn in twee verschillende afwerkingen, fijn opgemaakt of glanzend gepolijst, vervolgens bekleed met titaniumnitride (TIN) voor een vrijwel onveranderlijk gouden uiterlijk.

**ESPAÑOL :** La elección de los materiales es muy importante en el estilo de decoración de interiores Zen, ya que son los que harán que su interior sea acogedor y cálido, sin sobrecargarlo. La colección SKYPORT está compuesta por barras con líneas limpias, acero inoxidable muy sobrio. Los collares de unión están en dos acabados diferentes, finamente emergidos o pulidos con brillo, luego recubiertos con nitruro de titanio (TIN) para una apariencia dorada prácticamente inalterable.

**RUSSE :** Выбор материалов очень важен в стиле внутренней отделки Zen, потому что именно они сделают ваш интерьер уютным и теплым, не перегружая его. Коллекция SKYPORT состоит из стержней с чистыми линиями, очень трезвая из нержавеющей стали. Соединительные хомуты имеют две различные отделки: тонко обработанные или полированные, а затем покрытые нитридом титана (TIN) для практически неизменного золотистого цвета.





## Inox 304 (V2A)

**FRANÇAIS :** l'inox 304 est à utiliser à l'intérieur exclusivement.

**DEUTSCH :** Die Produkte in der Qualität 304 (V2A) empfehlen wir für den Innenbereich.

**ENGLISH :** We recommend products in quality 304 (V2A) for indoor use.

**NEDERLANDS :** de producten in de kwaliteit 304 zijn bedoeld voor interieur toepassingen.

**ESPAÑOL :** Los productos en la calidad 304 (V2A) se recomiendan para el uso en interiores.

**RUSSE :** Мы рекомендуем товар нижеследующего качества: качество 304 (V2A) для внутреннего использования.

## Inox 316 (V4A)

**FRANÇAIS :** L'inox 316 convient tout particulièrement à l'extérieur. Nous préconisons une passivation immédiatement après assemblage sur chantier avec notre CLEANER. Si le produit est installé en milieu agressif (bord de mer, zone industrielle, piscine...) la surface peut se ternir. Dans ce cas, nous conseillons également d'utiliser notre CLEANER pour raviver les surfaces.

**DEUTSCH :** Produkte in der Qualität V4A sind besonders für den Außeneinsatz geeignet. Nach der Montage vor Ort empfiehlt sich die Verwendung mit CLEANER. Speziell bei extremen Witterungs- und Umwelteinflüssen, wie sie beispielsweise an der Küste, in Industrienähe oder in Schwimmbädern vorherrschen, kann sich Flugrost ansetzen. Auch dann empfiehlt sich eine auffrischende Grundreinigung mit CLEANER.

**ENGLISH :** Some SKYPORT railing systems are not recommended for outdoor use in coastal environments nor in chlorinated or industrial locations due to possible corrosion. Sea spray is highly corrosive. Railing components of type 316 are especially resistant to corrosion. After all installations, it is recommended that the railing be treated with the cleaner CLEANER to increase its passivity to corrosion. The above cleaner may be obtained from Grand Forge. Use cleaner with care and follow instructions as stated on the container.

**NEDERLANDS :** Producten vervaardigd uit RVS type 316 (V4A) zijn uitermate geschikt voor buitenoepassing. Na montage en installatie wordt behandeling met CLEANER aanbevolen. Met name bij extreme weers- en omgevingsinvloeden, zoals aan de kust, in industriegebieden of zwembaden, kan vliegroest ontstaan. Voor een grondige reiniging van bestaande situaties is gebruik van CLEANER aanbevolen.

**ESPAÑOL :** El inoxidable 316 es particularmente conveniente en el exterior. Recomendamos la aplicación, inmediatamente después del montaje en obra, de nuestro CLEANER. Si el producto está instalado en medio agresivo (borde del mar, zonas industriales, piscinas...) la superficie puede resultar manchada. En este caso, aconsejamos igualmente utilizar nuestro CLEANER para reavivar las superficies.

**RUSSE :** Некоторые системы ограждения серии SKYPORT не рекомендуются для наружного использования в прибрежной среде, а также в хлоросодержащей среде и в местах размещения промышленных объектов, по причине возможности коррозии металла. Морские капли высококоррозионны. Компоненты ограждений типа 316 – особо коррозионностойкие. После окончания монтажа рекомендуется обработать ограждения детергентом CLEANER, чтобы повысить степень устойчивости к коррозии. Вышеупомянутый детергент может быть приобретен в компании Grand Forge. Используйте детергент осторожно и следуйте инструкциям на упаковке.



**FRANÇAIS :** Eléments de base pour poteaux. Exécution lourde. Fixation du tube par système à expansion. Résistance à la flexion supérieure à celle du tube, sous réserve d'un support solide et adéquat. (Couple max. admissible: 520mN).

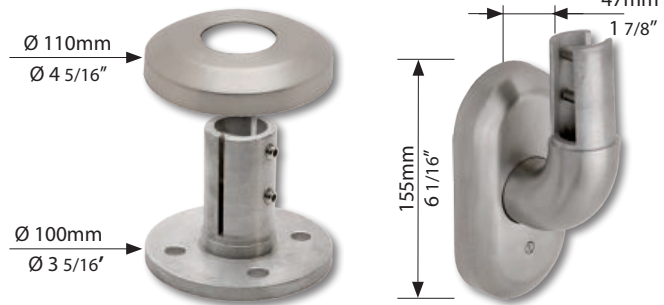
**DEUTSCH :** Pfostenbefestigung. Schwere Ausführung. Rohrbefestigung durch Klemmsystem. Die Befestigungsteile haben eine höhere Festigkeit als die Durchbiegung des Rohres. Eine entscheidende Voraussetzung zur Befestigung ist die Kenntnis über den vorhandenen Untergrund und die Auswahl des richtigen Dübel-systems (Drehmoment 520mN maxi.)

**ENGLISH :** Post bases. Rigid, heavy duty. Tubing is rigidly secured by means of expansion sleeves. Resistance to bending higher than that of the tube provided the base is solid and adequate (Maximum torque: 520mN).

**NEDERLANDS :** Balusterbevestiging. Zware uitvoering. Buisbevestiging door klem-systeem. De bevestigingsdelen hebben een betere stevigheid als het doorbuigen van de buis. Een bepalende voorwaarde voor bevestiging is de kennis van de constructieve ondergrond, het toetsen aan het Bouwbesluit en de keuze van het juiste bevestigingssysteem (Maximumkoppel: 520mN).

**ESPAÑOL :** Elementos de base para arranques. Construcciones pesadas. Fijación del tubo por sistema de expansión. Resistencia a la flexión superior a la del tubo, siempre que el soporte sea sólido y adecuado (Par máximo: 520mN).

**RUSSE :** Опоры для стоек. Устойчивы, выносят большие нагрузки. Благодаря закладной втулке, труба устойчиво закреплена. Степень сопротивления сгибанию выше, чем у трубы с аналогичной, однако цельной основой. (максимальный момент: 520мН).



AISI 304 (V2A)	Tube Ø 42,4mm Tube Ø 1,66"	WP 181	WP 190
AISI 316 (V4A)	Tube Ø 42,4mm Tube Ø 1,66"	WP 981	WP 990

**FRANÇAIS :** Eléments de base pour poteaux. Exécution lourde. Fixation du tube par système à expansion. Résistance à la flexion supérieure à celle du tube, sous réserve d'un support solide et adéquat. (Couple max. admissible: 2000mN).

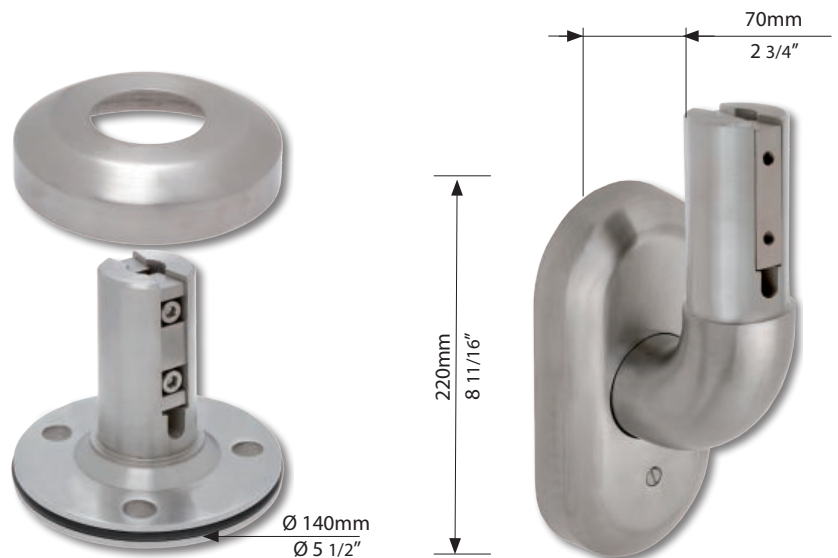
**DEUTSCH :** Pfostenbefestigung. Schwere Ausführung. Rohrbefestigung durch Klemmsystem. Die Befestigungsteile haben eine höhere Festigkeit als die Durchbiegung des Rohres. Eine entscheidende Voraussetzung zur Befestigung ist die Kenntnis über den vorhandenen Untergrund und die Auswahl des richtigen Dübel-systems (Drehmoment 2000mN maxi.)

**ENGLISH :** Post bases. Rigid, heavy duty. Tubing is rigidly secured by means of expansion sleeves. Resistance to bending higher than that of the tube provided the base is solid and adequate (Maximum torque: 2000mN).

**NEDERLANDS :** Balusterbevestiging. Zware uitvoering. Buisbevestiging door klem-systeem. De bevestigingsdelen hebben een betere stevigheid als het doorbuigen van de buis. Een bepalende voorwaarde voor bevestiging is de kennis van de constructieve ondergrond, het toetsen aan het Bouwbesluit en de keuze van het juiste bevestigingssysteem (Maximumkoppel: 2000mN).

**ESPAÑOL :** Elementos de base para arranques. Construcciones pesadas. Fijación del tubo por sistema de expansión. Resistencia a la flexión superior a la del tubo, siempre que el soporte sea sólido y adecuado (Par máximo: 2000mN).

**RUSSE :** Опоры для стоек. Устойчивы, выносят большие нагрузки. Благодаря закладной втулке, труба устойчиво закреплена. Степень сопротивления сгибанию выше, чем у трубы с аналогичной, однако цельной основой. (максимальный момент: 2000мН).



AISI 316 (V4A)	Tube Ø 60,3mm Tube Ø 2 3/8"	WP 281	AISI 316 (V4A)	Tube Ø 60,3mm Tube Ø 2 3/8"	WP 290
----------------	--------------------------------	--------	----------------	--------------------------------	--------

**FRANÇAIS :** Platines de fixation lourdes.

**DEUTSCH :** Plattenhalter Schwere Ausführung.

**ENGLISH :** Heavy duty anchor bases.

**NEDERLANDS :** Vloer montageplaat (zware uitvoering).

**ESPAÑOL :** Pletinas de fijación macizas.

**RUSSE :** Крепежные наконечники, выносящие большие нагрузки.



**FRANÇAIS :** Caches-scellements.

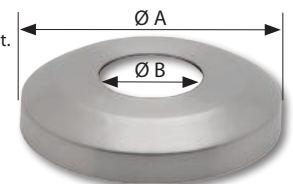
**DEUTSCH :** Abdeckrosetten.

**ENGLISH :** Base collars.

**NEDERLANDS :** Bijpassende afdekrozet.

**ESPAÑOL :** Tapas embellecedoras.

**RUSSE :** Крепление опоры.



Ø	AISI 304 (V2A)	AISI 316 (V4A)
Ø 48x6mm / Ø 1 7/8" x 1/4"	W 50	W 950
Ø 75x6mm / Ø 2 15/16" x 1/4"	W 75	W 975
Ø 100x8mm / Ø 3 15/16" x 5/16"	W 100	W 9100
Ø 140x12mm / Ø 5 1/2" x 1/2"	-	W 9140

Ø A	Ø B	AISI 304 (V2A)	AISI 316 (V4A)
Ø 58mm Ø 2 1/4"	Ø 16,5mm Ø 1/4"	W 60	W 960
Ø 80mm Ø 3 1/8"	Ø 42,7mm Ø 1 11/16"	W 80	W 980
Ø 110mm Ø 4 5/16"	Ø 42,7mm Ø 1 11/16"	W 110	W 9110
Ø 110mm Ø 4 5/16"	Ø 61mm Ø 2 3/8"	-	W 9115
Ø 146mm Ø 5 1/2"	Ø 61mm Ø 2 3/8"	-	W 9145

# SKYPORT

**FRANÇAIS :** Coudes à 90°. Fixation du tube par système à expansion.

**DEUTSCH :** 90° Winkeln. Rohrbefestigung durch Klemmsystem.

**ENGLISH :** 90° elbows. Pipe is secured by expansion sleeves.

**NEDERLANDS :** Klemverbindingsbochten 90° hoekverbindingsstuk.

**ESPAÑOL :** Codos con ángulo recto (90°). Fijación al tubo por expansión.

**RUSSE :** Панельный держатель для труб. Заглушки. Прессовая посадка.



AISI 316 (V4A)	Tube Ø 42,4mm Tube Ø 1,66"	<b>WF 930</b>	A = 70 mm A = 2 3/4"
AISI 316 (V4A)	Tube Ø 60,3mm Tube Ø 2 3/8"	<b>WF 230</b>	A = 90 mm A = 3 1/2"

AISI 316 (V4A)	Tube Ø 42,4mm Tube Ø 1,66"	<b>WF 931</b>
AISI 316 (V4A)	Tube Ø 60,3mm Tube Ø 2 3/8"	<b>WF 231</b>

**FRANÇAIS :** Coude supérieur pour poteau à raccord pivotant. S'accorde à toute inclinaison de rampe. Livré avec vis de fixation M 8.

**DEUTSCH :** Obere Pfostenwinkel mit verdrehbarem Anschlußteil. Passend für alle Treppenneigungen. Geliefert mit M 8 Befestigungsschraube.

**ENGLISH :** Top elbow for post with swivel connection. Matches all offset angles. Delivered with an M 8 expansion screw.

**NEDERLANDS :** Hoekverbindingsstuk en instelbaar afstandstuk. Het verbindingss-  
tuk aan de bovenzijde is passend voor elke hoek.

**ESPAÑOL :** Codo superior para balaustres: La unión superior es pivotante pudié-  
ndose adaptar a cualquier inclinación de la barandilla. Se suministra con tornillo  
de fijación M8.

**RUSSE :** Угловой соединитель для труб шарнирного соединения.  
Подходит для всех углов. В комплект входит юстировочный винт M 8.



AISI 304 (V2A)	Tube Ø 42,4mm Tube Ø 1,66"	<b>WF 134</b>
AISI 316 (V4A)	Tube Ø 42,4mm Tube Ø 1,66"	<b>WF 934</b>
AISI 316 (V4A)	Tube Ø 60,3mm Tube Ø 2 3/8"	<b>WF 234</b>

**FRANÇAIS :** Entretoise pivotante. Fixation des tubes par système à expansion.  
Livrée avec vis de fixation M 8.

**DEUTSCH :** Distanzstück. Verdrehbar und passend für alle Neigungen. Befestigung  
durch Klemmsystem. Geliefert mit M 8 Befestigungsschraube.

**ENGLISH :** Swivel spacer. Secured by expansion sleeves. Delivered with M 8 fixing  
screws.

**NEDERLANDS :** Instelbaar afstandstuk voor elke hoek. Inclusief bevestigingss-  
chroeven M8.

**ESPAÑOL :** Pieza de unión pivotante para dos tubos. Fijación al tubo por expansión. Se  
suministran con tornillo de fijación M8.

**RUSSE :** Винтовая распорка. Оснащена раздвигающей втулкой. В комплект  
входит крепежный винт M 8.



	Ø A	Ø B	
AISI 304 (V2A)	Ø 42,4mm Ø 1,66"	Ø 42,4mm Ø 1,66"	<b>WF 140</b>
AISI 316 (V4A)	Ø 42,4mm Ø 1,66"	Ø 42,4mm Ø 1,66"	<b>WF 940</b>
AISI 316 (V4A)	Ø 60,3mm Ø 2 3/8"	Ø 60,3mm Ø 2 3/8"	<b>WF 240</b>
AISI 316 (V4A)	Ø 60,3mm Ø 2 3/8"	Ø 42,4mm Ø 1,66"	<b>WF 340</b>

**FRANÇAIS :** Connexion articulée (48°/68°). Mise en oeuvre aisée grâce au verrouillage  
extérieur. Fixation des tubes par système à expansion. Livré avec vis de fixation M 8.

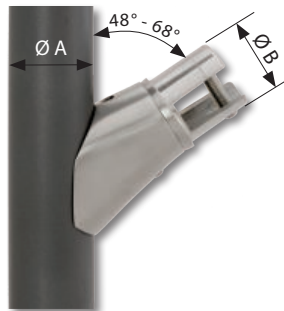
**DEUTSCH :** Gelenkverbindung (48°/68°). Einfache Benützung durch Außenblockier-  
ung. Befestigung durch Klemmsystem. Geliefert mit M 8 Befestigungsschraube.

**ENGLISH :** Adjustable fitting (48°/68°). Easy to use due to the external locking.  
Secured by expansion sleeves. Delivered with M 8 fixing screws.

**NEDERLANDS :** Verstelbaar hoekverbindingsstuk (48°/68°), eenvoudig bij mon-  
tage door uitwendige blokkering. Inclusief bevestigingsschroeven M8.

**ESPAÑOL :** Conexión articulada (48°/68°). Facilidad de montaje gracias al atornillado  
exterior. Fijación al tubo por expansión. Se suministran con tornillo de fijación M8.

**RUSSE :** Регулируемый штуцер (48°/68°). Легко используется при внешнем  
креплении. Оснащен раздвигающей втулкой. В комплект входит крепежный винт  
M 8



	Ø A	Ø B	
AISI 304 (V2A)	Ø 42,4mm Ø 1,66"	Ø 42,4mm Ø 1,66"	<b>WB 155</b>
AISI 316 (V4A)	Ø 42,4mm Ø 1,66"	Ø 42,4mm Ø 1,66"	<b>WB 955</b>
AISI 316 (V4A)	Ø 60,3mm Ø 2 3/8"	Ø 60,3mm Ø 2 3/8"	<b>WB 255</b>
AISI 316 (V4A)	Ø 60,3mm Ø 2 3/8"	Ø 42,4mm Ø 1,66"	<b>WB 355</b>

**FRANÇAIS :** Coudes réglables à verrouillage extérieur . Fixation du tube par système à expansion.

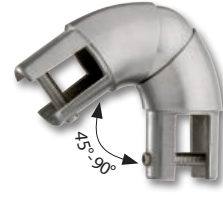
**DEUTSCH :** Verstellbare Winkel mit Außenblockierung. Rohrbefestigung durch Klemmsystem.

**ENGLISH :** Adjustable elbows with external locking. Pipe is secured by expansion sleeves.

**NEDERLANDS :** Verstelbaare hoekverbindingststuk met uitwendige blokkering.

**ESPAÑOL :** Codos regulables con apriete exterior. Fijación al tubo por expansión.

**RUSSE :** Регулируемые угловые соединители с внешним креплением.  
Труба оснащена раздвигающей втулкой



AISI 316 (V4A)	Tube Ø 42,4mm Tube Ø 1,66"	<b>WF 967</b>
AISI 316 (V4A)	Tube Ø 60,3mm Tube Ø 2 3/8"	<b>WF 267</b>

AISI 316 (V4A)	Tube Ø 42,4mm Tube Ø 1,66"	<b>WF 968</b>
AISI 316 (V4A)	Tube Ø 60,3mm Tube Ø 2 3/8"	<b>WF 268</b>

AISI 316 (V4A)	Tube Ø 42,4mm Tube Ø 1,66"	<b>WF 969</b>
AISI 316 (V4A)	Tube Ø 60,3mm Tube Ø 2 3/8"	<b>WF 269</b>

**FRANÇAIS :** Raccords latéraux. Fixation du tube par système à expansion. Livrés avec vis de fixation M 8.

**DEUTSCH :** Querverbinder. Rohrbefestigung durch Klemmsystem. Geliefert mit M 8 Befestigungsschraube.

**ENGLISH :** Lateral fittings. Tube is secured by means of integral expansion sleeve. Delivered with M 8 fixing screw.

**NEDERLANDS :** Hoekverbindingstukken, inclusief bevestigingsschroeven M8.

**ESPAÑOL :** Piezas de unión lateral. Fijación con sistema de expansión. Equipado con tornillo de fijación M8.

**RUSSE :** Боковые соединительные детали. Труба защищена внутренней раздвигающей втулкой. В комплект входит крепежный болт M 8.



	Ø A	Ø B	
AISI 304 (V2A)	Ø 42,4mm Ø 1,66"	Ø 42,4mm Ø 1,66"	<b>WF 133</b>
AISI 316 (V4A)	Ø 42,4mm Ø 1,66"	Ø 42,4mm Ø 1,66"	<b>WF 933</b>
AISI 316 (V4A)	Ø 60,3mm Ø 2 3/8"	Ø 60,3mm Ø 2 3/8"	<b>WF 233</b>

	Ø A	Ø B	
AISI 304 (V2A)	Ø 42,4mm Ø 1,66"	Ø 42,4mm Ø 1,66"	<b>WF 132</b>
AISI 316 (V4A)	Ø 42,4mm Ø 1,66"	Ø 42,4mm Ø 1,66"	<b>WF 932</b>
AISI 316 (V4A)	Ø 60,3mm Ø 2 3/8"	Ø 60,3mm Ø 2 3/8"	<b>WF 232</b>
AISI 316 (V4A)	Ø 60,3mm Ø 2 3/8"	Ø 42,4mm Ø 1,66"	<b>WF 332</b>

**FRANÇAIS :** Supports muraux, fixe et réglables à verrouillage extérieur. Fixation du tube par système à expansion.

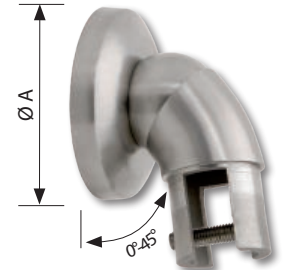
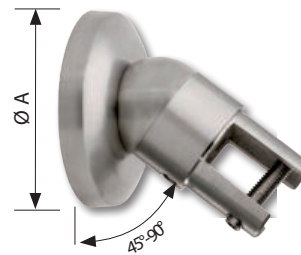
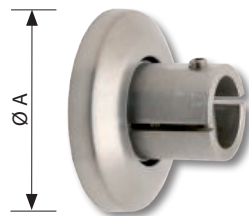
**DEUTSCH :** Wandflansche, fest und verstellbar mit Außenblockierung. Rohrbefestigung durch Klemmsystem.

**ENGLISH :** Wall flanges: fixed and adjustable with external locking.

**NEDERLANDS :** Vaste en verstelbare wandbevestiging.

**ESPAÑOL :** Soportes para muro, fijo y regulable con atornillado exterior. Fijación al tubo por expansión.

**RUSSE :** Пристенные фланцы: хорошо подходят для внешнего крепления.



AISI 304 (V2A)	Tube Ø 42,4mm Tube Ø 1,66"	<b>WP 182</b>
AISI 316 (V4A)	Tube Ø 42,4mm Tube Ø 1,66"	<b>WP 982</b>
AISI 316 (V4A)	Tube Ø 60,3mm Tube Ø 2 3/8"	<b>WP 282</b>

AISI 304 (V2A)	Tube Ø 42,4mm Tube Ø 1,66"	<b>WP 178</b>
AISI 316 (V4A)	Tube Ø 42,4mm Tube Ø 1,66"	<b>WP 978</b>
AISI 316 (V4A)	Tube Ø 60,3mm Tube Ø 2 3/8"	<b>WP 278</b>

AISI 304 (V2A)	Tube Ø 42,4mm Tube Ø 1,66"	<b>WP 179</b>
AISI 316 (V4A)	Tube Ø 42,4mm Tube Ø 1,66"	<b>WP 979</b>
AISI 316 (V4A)	Tube Ø 60,3mm Tube Ø 2 3/8"	<b>WP 279</b>

**FRANÇAIS :** Boules équipées d'un trou taraudé. Finition émerisée au grade 320.

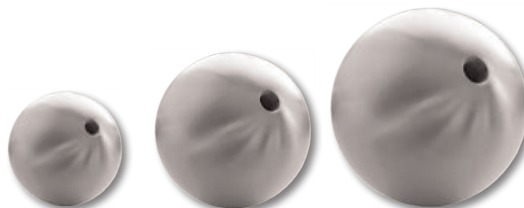
**DEUTSCH :** Kugeln mit Innengewinde. Korn 320 geschliffen.

**ENGLISH :** Balls equipped with a threaded hole. Grade 320 grit finish.

**NEDERLANDS :** Bollen met draadbus.

**ESPAÑOL :** Bolas equipadas con taladro roscado. Acabado esmerilado con grano 320.

**RUSSE :** Шаровой шарнир оснащен отверстием с резьбой. Обработка поверхности - степень 320.



	Ø	AISI 304 (V2A)	AISI 316 (V4A)	M
Boules massives Vollkugeln Solid balls Massieve bollen Bolas macizas Цельные шарниры	Ø 20mm Ø 2 3/8"	<b>WK 20</b>	<b>WK 920</b>	M6
	Ø 25mm Ø 1"	<b>WK 25</b>	<b>WK 925</b>	M6
	Ø 30mm Ø 1 3/16"	<b>WK 30</b>	<b>WK 930</b>	M6

	Ø	AISI 304 (V2A)	AISI 316 (V4A)	M
Boules creuses Hohlkugeln Hollow balls Holle bolen Bolas huecas Полые шарниры	Ø 40mm Ø 1 9/16"	<b>WK 40</b>	<b>WK 940</b>	M8
	Ø 50mm Ø 2"	<b>WK 50</b>	<b>WK 950</b>	M8
	Ø 60mm Ø 2 3/8"	<b>WK 60</b>	<b>WK 960</b>	M8
	Ø 80mm Ø 3 1/8"	<b>WK 80</b>	<b>WK 980</b>	M10
	Ø 100mm Ø 3 15/16"	<b>WK 100</b>	<b>WK 9100</b>	M10
	Ø 120mm Ø 4 3/4"	<b>WK 120</b>	<b>WK 9120</b>	M10

# SKYPORT

**FRANÇAIS :** Supports de traverse borgnes ou débouchants. Blocage par vis de pression. Livré avec vis de fixation M 6.

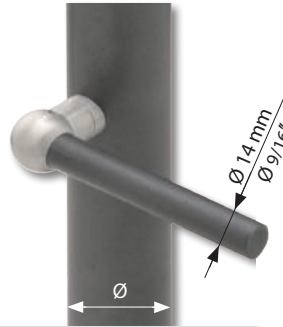
**DEUTSCH :** Verstellbare Traversenhalter. Mit Sack oder durchgehender Bohrung. Blockierung durch Druckschrauben. Geliefert mit M 6 Befestigungsschraube.

**ENGLISH :** Adjustable cross bar brackets with recessed or crossing hole. Locking by blocking screws. Delivered with M 6 fixing screw.

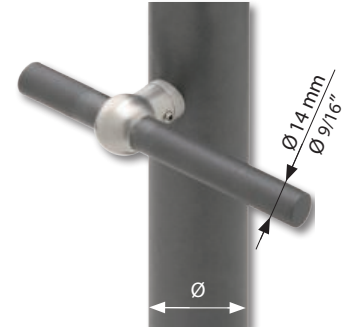
**NEDERLANDS :** Verstelbare kruis-verbindingstukken als einden doorvoerstuk. Inclusief bevestigingsschroeven M6.

**ESPAÑOL :** Soportes ciegos o pasantes para traviesas centrales de barandilla. Bloqueo con tornillo de presión.

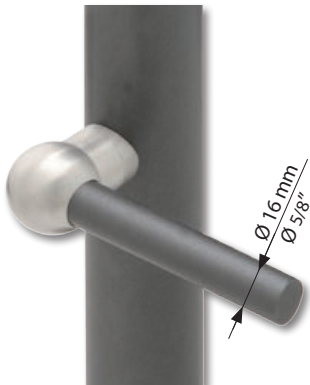
**RUSSE :** Регулируемая крестообразная подпорка с глухим или поперечным отверстием. Завершается блокирующим болтом. В комплект входит крепежный болт М 6.



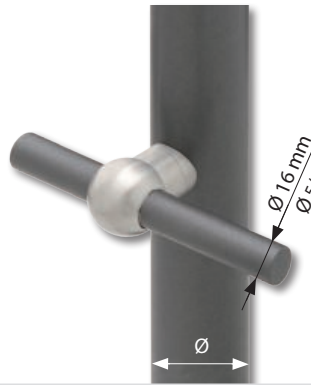
AISI 304 (V2A)	Tube Ø 42,4mm Tube Ø 1,66"	<b>WB 145</b>
AISI 316 (V4A)	Tube Ø 42,4mm Tube Ø 1,66"	<b>WB 945</b>
AISI 316 (V4A)	Tube Ø 60,3mm Tube Ø 2 3/8"	<b>WB 245</b>



AISI 304 (V2A)	Tube Ø 42,4mm Tube Ø 1,66"	<b>WB 146</b>
AISI 316 (V4A)	Tube Ø 42,4mm Tube Ø 1,66"	<b>WB 946</b>
AISI 316 (V4A)	Tube Ø 60,3mm Tube Ø 2 3/8"	<b>WB 246</b>



AISI 304 (V2A)	Tube Ø 42,4mm Tube Ø 1,66"	<b>WB 165</b>
AISI 316 (V4A)	Tube Ø 42,4mm Tube Ø 1,66"	<b>WB 965</b>
AISI 316 (V4A)	Tube Ø 60,3mm Tube Ø 2 3/8"	<b>WB 265</b>



AISI 304 (V2A)	Tube Ø 42,4mm Tube Ø 1,66"	<b>WB 160</b>
AISI 316 (V4A)	Tube Ø 42,4mm Tube Ø 1,66"	<b>WB 960</b>
AISI 316 (V4A)	Tube Ø 60,3mm Tube Ø 2 3/8"	<b>WB 260</b>



AISI 304 (V2A)	Tube Ø 42,4mm Tube Ø 1,66"	<b>WB 180</b>
AISI 316 (V4A)	Tube Ø 42,4mm Tube Ø 1,66"	<b>WB 980</b>
AISI 316 (V4A)	Tube Ø 60,3mm Tube Ø 2 3/8"	<b>WB 280</b>

**FRANÇAIS :** Supports de balustres borgnes ou débouchants. Blocage par vis de pression M 6.

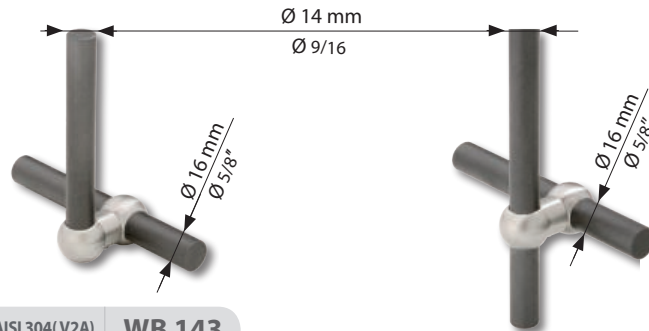
**DEUTSCH :** Verstellbare Stabhalter. Mit Sack oder durchgehender Bohrung. Blockierung durch M6 Druckschrauben.

**ENGLISH :** Adjustable baluster holders with recessed or crossing hole. Locking by blocking M6 screws.

**NEDERLANDS :** Verstelbare spijlhouders voor spijlen Ø 16 mm als einden M6 doorvoerstuk.

**ESPAÑOL :** Soportes ciegos o pasantes para balaustres. Bloqueo con tornillo M6 de presión.

**RUSSE :** Регулируемые держатели стойки с глухим или поперечным отверстием. Фиксируется при помощи крепежных болтов М6.



AISI 304 (V2A)	<b>WB 143</b>
AISI 316 (V4A)	<b>WB 943</b>

AISI 304 (V2A)	<b>WB 144</b>
AISI 316 (V4A)	<b>WB 944</b>

**FRANÇAIS :** Embouts décoratifs de terminaison de barres, équipés d'un trou taraudé M 6.

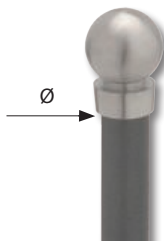
**DEUTSCH :** Endstücke für Stangen mit M 6 Innengewinde.

**ENGLISH :** Decorative bar endpieces with an M 6 threaded hole.

**NEDERLANDS :** Decoratief eindstuk met draadbus M6.

**ESPAÑOL :** Extremos decorativos para final de barras, equipados con taladro roscado M6.

**RUSSE :** Декоративные заглушки на стержни с резьбовым отверстием М 6.



Ø	AISI 304 (V2A)	AISI 316 (V4A)
Ø 14mm Ø 9/16"	<b>WE 14</b>	<b>WE 914</b>
Ø 16mm Ø 5/8"	<b>WE 16</b>	<b>WE 916</b>
Ø 18mm Ø 11/16"	<b>WE 18</b>	<b>WE 918</b>

**FRANÇAIS :** Ecrus à rivet aveugles en acier inoxydable (sachets de 50 pièces).

**DEUTSCH :** V 2 A Blindnietmutter (50 Stück pro Pack)

**ENGLISH :** SS blind rivet nut (50 pees per bag)

**NEDERLANDS :** RVS blindnietmoer (eenheidsverpakking 50 st)

**ESPAÑOL :** Tuerca para remache ciego en acero inoxidable. Disponible en bolsas de 50 unidades.

**RUSSE :** Односторонняя заклепочная гайка из нержавеющей стали (50 шт в упаковке)



M	AISI 304 (V2A)
M5	<b>WR 5</b>
M6	<b>WR 6</b>
M8	<b>WR 8</b>
M10	<b>WR 10</b>

**FRANÇAIS :** Accessoires de montage pour câble Ø 5 mm (WB 905).

**DEUTSCH :** Montagezubehör für Drahtseil Ø 5 mm (WB 905).

**ENGLISH :** Accessories for assembling cable Ø 5 mm (WB 905).

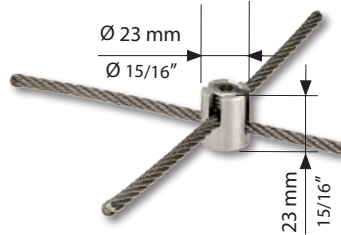
**NEDERLANDS :** Accessoires voor assemblage van de kabel Ø 5 mm (WB 905).

**ESPAÑOL :** Accesorios para el montaje del cable Ø 5 mm (WB 905).

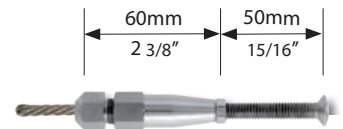
**RUSSE :** Вспомогательное оборудование для монтажа витого орнамента Ø 5 мм (WB 905).



AISI 304 (V2A)	<b>WO 5</b>
AISI 316 (V4A)	<b>WO 95</b>



AISI 304 (V2A)	<b>WX 5</b>
AISI 316 (V4A)	<b>WX 95</b>



AISI 316 (V4A)	<b>WB 915</b>
----------------	---------------

**FRANÇAIS :** Supports orientables de câble d'extrémités et intermédiaires. Le support d'extrémité assure la fixation du câble par pincement ainsi que la fonction de tendeur. Blocage par vis de pression. Livré avec vis de fixation M 6.

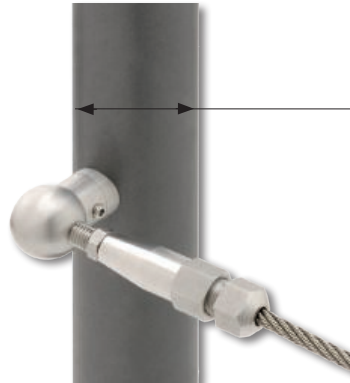
**DEUTSCH :** Verstellbarer End und Zwischendrahtseilhalter. Der Endhalter stellt die Seilklemmung sicher und nimmt auch die Spannung auf. Blockierung durch Druckschrauben. Geliefert mit M 6 Befestigungsschraube.

**ENGLISH :** Adjustable terminal or intermediate cable holder. The terminal fastener ensures a positive stop and also can be utilized to tighten the assembly. Locking by blocking screw. Delivered with M 6 fixing screws.

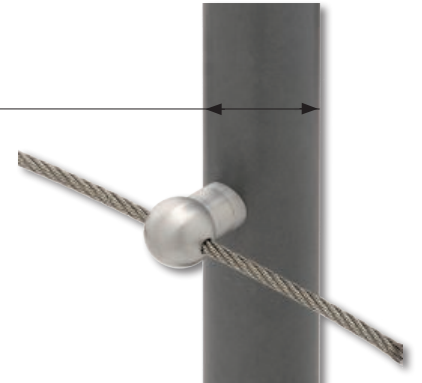
**NEDERLANDS :** Verstelbaar eind- en doorvoerstuk voor Stainless Steel kabel. De eindstuk zorgt voor de kabel blokkering en werkt als zekerheid door blokkeringschroef.

**ESPAÑOL :** Soportes orientables, de extremo e intermedio, para cable. Los soportes de extremo, aseguran la fijación del cable por pincamiento a la vez que realizan la función de tensor. Bloqueo con tornillo de presión. Se suministra con tornillo de fijación M6.

**RUSSE :** Регулируемый конечный или промежуточный держатель витого орнамента. Промежуточная крепежная деталь гарантирует жесткий упор, а также может быть использована для закрепления конструкции. Завершается крепежным болтом. В комплект входит крепежный болт М 6.



AISI 316 (V4A)	Tube Ø 42,4mm Tube Ø 1,66"	<b>WB 900</b>
AISI 316 (V4A)	Tube Ø 60,3mm Tube Ø 2 3/8"	<b>WB 2900</b>



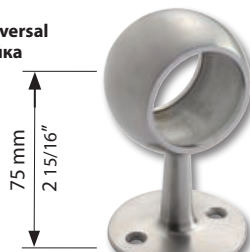
AISI 304 (V2A)	Tube Ø 42,4mm Tube Ø 1,66"	<b>WB 810</b>
AISI 316 (V4A)	Tube Ø 42,4mm Tube Ø 1,66"	<b>WB 910</b>
AISI 316 (V4A)	Tube Ø 60,3mm Tube Ø 2 3/8"	<b>WB 2910</b>

**Support fermé**  
End post  
Handlauf Halter  
Geschlossen  
Soporte ciego  
Концевая стойка



AISI 304 (V2A)	Tube Ø 42,4mm Tube Ø 1,66"	<b>WS 169</b>
AISI 316 (V4A)	Tube Ø 42,4mm Tube Ø 1,66"	<b>WS 969</b>

**Support traversant**  
Center post  
Handlauf Halter  
Durchgehend  
Soporte transversal  
Средняя стойка



AISI 304 (V2A)	Tube Ø 42,4mm Tube Ø 1,66"	<b>WS 171</b>
AISI 316 (V4A)	Tube Ø 42,4mm Tube Ø 1,66"	<b>WS 971</b>

**FRANÇAIS :** Câble INOX Ø 5 vendu en rouleaux de 25 ml.

**DEUTSCH :** Drahtseil V4 A Ø 5 mm in 25 lfm-Rollen erhältlich.

**ENGLISH :** SS cable Ø 5 sold in 25 ml rolls.

**NEDERLANDS :** Kabel is Stainless Steel met een doorsnede van 5 mm en leverbaar in rollen van 25 m.

**ESPAÑOL :** El cable de INOX de Ø 5, se suministra en rollos de 25 ml.

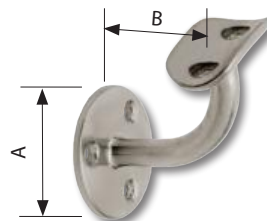
**RUSSE :** Витой орнамент из нержавеющей стали Ø 5, продающийся в комплектах по 25 мл.



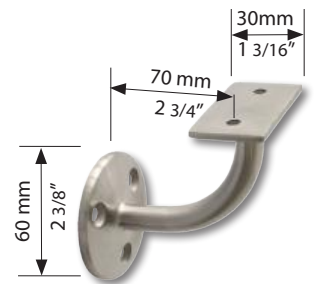
AISI 316 (V4A)	<b>WB 905</b>
----------------	---------------



AISI 316 (V4A)	Tube Ø 42,4mm Tube Ø 1,66"	<b>WS 987</b>
----------------	-------------------------------	---------------



	Ø	A	B	
AISI 304 (V2A)	Ø 42,4mm Ø 1,66"	60mm 2 3/8"	70mm 2 3/4"	<b>WS 172</b>
AISI 316 (V4A)	Ø 42,4mm Ø 1,66"	60mm 2 3/8"	70mm 2 3/4"	<b>WS 972</b>
AISI 316 (V4A)	Ø 60,3mm Ø 2 3/8"	80mm 3 1/8"	90mm 3 1/2"	<b>WS 272</b>

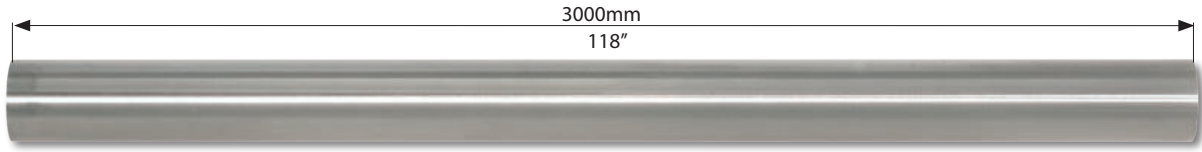


AISI 304 (V2A)	<b>WS 172 FLAT</b>
----------------	--------------------



# SKYPORT

Poncé au grain 320 - Korn 320 geschliffen - Grade 320 grit finish - Esmerilado con grano 320  
Обработка поверхности - степень 320



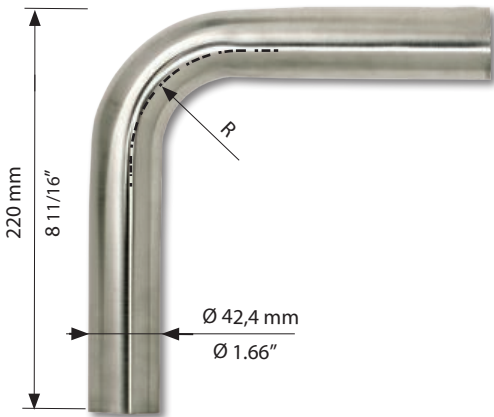
AISI 304 (V2A)	Tube Ø 42,4mm Tube Ø 1,66"	<b>WT 422</b>
AISI 316 (V4A)	Tube Ø 42,4mm Tube Ø 1,66"	<b>WT 922</b>
AISI 316 (V4A)	Tube Ø 60,3mm Tube Ø 2 3/8"	<b>WT 222</b>

Barres pleines - Vollmaterial - Solid bars - Massiefmateriaal - Barras macizas  
Цельные стержни

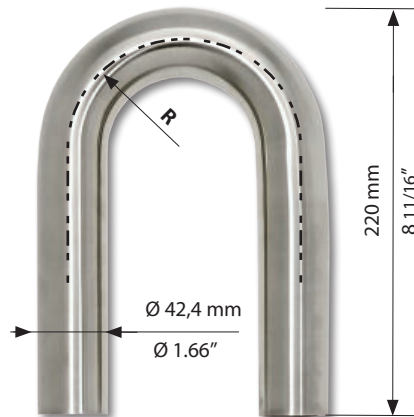


AISI 304 (V2A)	Ø 14mm Ø 9/16"	<b>WT 14</b>
AISI 304 (V2A)	Ø 16mm Ø 5/8"	<b>WT 16</b>
AISI 304 (V2A)	Ø 18mm Ø 11/16"	<b>WT 18</b>

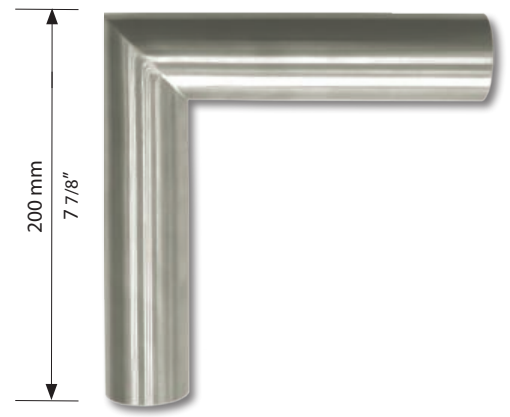
AISI 316 (V4A)	Ø 14mm Ø 9/16"	<b>WT 914</b>
AISI 316 (V4A)	Ø 16mm Ø 5/8"	<b>WT 916</b>
AISI 316 (V4A)	Ø 18mm Ø 11/16"	<b>WT 918</b>



R	AISI 304 (V2A)	AISI 316 (V4A)
R=64mm R= 2 1/2"	<b>WC 64</b>	<b>WC 964</b>
R=85mm R= 3 3/8"	<b>WC 85</b>	<b>WC 985</b>
R=100mm R= 3 15/16"	<b>WC 100</b>	<b>WC 9100</b>



R	AISI 304 (V2A)	AISI 316 (V4A)
R=64mm R= 2 1/2"	<b>WU 64</b>	<b>WU 964</b>
R=85mm R= 3 3/8"	<b>WU 85</b>	<b>WU 985</b>
R=100mm R= 3 15/16"	<b>WU 100</b>	<b>WU 9100</b>



AISI 316 (V4A)	Tube Ø 60,3mm Tube Ø 2 3/8"	<b>WC 200</b>
----------------	--------------------------------	---------------

Jonction pour tube  
Pipe connector  
Rohrverbinder  
Pieza de union



AISI 304 (V2A)	Tube Ø 42,4mm Tube Ø 1,66"	<b>WF 166</b>
AISI 316 (V4A)	Tube Ø 42,4mm Tube Ø 1,66"	<b>WF 966</b>
AISI 316 (V4A)	Tube Ø 60,3mm Tube Ø 2 3/8"	<b>WF 266</b>

**FRANÇAIS** : Gabarit de perçage. Ce coffret comprend les éléments indispensables pour réaliser les perçages nécessaires au montage, en garantissant leur alignement et position de façon rigoureuse.

**DEUTSCH** : Bohrschablone. In dieser Box finden Sie das Zubehör, um problemlos die notwendigen Bohrungen vorzunehmen.

**ENGLISH** : Drilling template. This presentation box comprises the components indispensable to make the necessary drillings for the assembly, by guaranteeing rigorously their alignment and position.

**NEDERLANDS** : Boorsjabloon. Deze kit bevat onmisbare hulpmiddelen om de nodige boringen te maken voor een juiste positionering en assemblage.

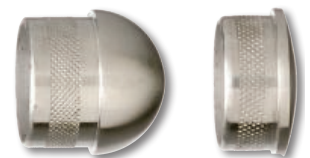
**ESPAÑOL** : Útil para taladrar. Esta caja comprende los elementos indispensables para realizar los taladros necesarios en el montaje, garantizando su alineamiento y posición de forma rigurosa.

**RUSSE** : Набор образцов для сверления. Этот презентационный набор сочетает в себе компоненты, которые используются для того чтобы просверлить необходимые для монтажа отверстия, гарантируя точную регулировку и расположение.



Tube Ø 42,4mm Tube Ø 1,66"	<b>WJ 10</b>
Tube Ø 60,3mm Tube Ø 2 3/8"	<b>WJ 20</b>

AISI 304 (V2A)	Tube Ø 42,4mm Tube Ø 1,66"	<b>W 170</b>	<b>W 168</b>
AISI 316 (V4A)	Tube Ø 42,4mm Tube Ø 1,66"	<b>W 970</b>	<b>W 968</b>
AISI 316 (V4A)	Tube Ø 60,3mm Tube Ø 2 3/8"	<b>W 270</b>	<b>W 268</b>



**FRANÇAIS :** Manchons décoratifs. Ils sont équipés d'une vis de blocage M 3 permettant un montage facile et rapide.

**DEUTSCH :** Zierhülsen, ausgerüstet mit einer M 3 Blockierschraube für einfache und rasche Montage.

**ENGLISH :** Decorative sleeves equipped with an M 3 locking screw to allow a fast and easy mounting.

**NEDERLANDS :** Sierhulzen voorzien van een M 3 blokkeringsschroefje voor eenvoudige en snelle montage.

**ESPAÑOL :** Macolla decorativa equipada con tornillo de bloqueo M 3 para un montaje impecable y rápido.

**RUSSE :** Отделочная втулка с крепежным болтом М 3, позволяет быстрый и легкий монтаж.



AISI 304(V2A)	<b>WM 34</b>
AISI 316 (V4A)	<b>WM 934</b>

AISI 304(V2A)	<b>WM 124</b>
AISI 316 (V4A)	<b>WM 9124</b>

AISI 304(V2A)	<b>WM 54</b>
AISI 316 (V4A)	<b>WM 954</b>

**FRANÇAIS :** Pinces de fixation à base plane ou pour tube. Elles sont équipées d'une goupille de sécurité Ø 6 mm et de cales PUR pour plaques de verre d'épaisseur 7 à 13,52 mm. Livrées avec vis de fixation M 6.

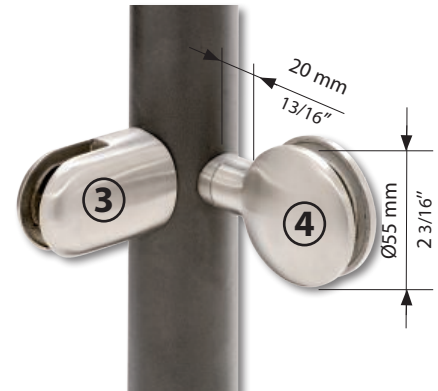
**DEUTSCH :** Glashalter mit Flansch oder für Basis. Ausgerüstet mit einem Ø 6 mm Sicherheitsstift und mit PUR Einlagen für 7 bis 13,52 mm Glasdicke. Geliefert mit M 6 Befestigungsschraube.

**ENGLISH :** Glassclips with flat or for pipe base. Equipped with a Ø 6 mm security pin and PUR wedge for 7 mm to 13,52 mm glass thickness. Delivered with an M 6 fixing screw.

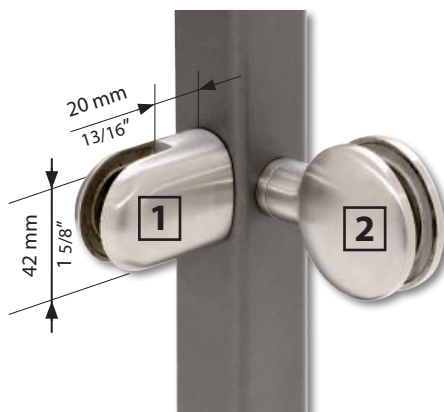
**NEDERLANDS :** Glasklemmen voor bevestiging op wand of buis met een doorsnede. Geleverd met veiligheidsstift, Ø 6 mm en bevestigingschroef M 6. Klemmen voor glas met een dikte van 7 tot 13,52 mm, inclusief kunststof bescherming.

**ESPAÑOL :** Pinzas de fijación a base plana y a tubo. Equipadas con tetón de seguridad de Ø 6 mm. y calces de poliuretano para cristal de 7 a 13,52 mm. de espesor. Se suministran con tornillo de fijación M6.

**RUSSE :** Держатели стекла для ровной поверхности или круглой трубы. Оснащены защитным болтом размером в Ø 6 мм и полиуретановым клином для стекла толщиной от 7 мм до 13,52 мм. В комплект также входит крепежный винт М 6.



	AISI 316 (V4A)	AISI 316 (V4A)	AISI 316 (V4A)	AISI 316 (V4A)	AISI 316 (V4A)	AISI 316 (V4A)	AISI 316 (V4A)	AISI 316 (V4A)
	<b>WG 974</b>	<b>WG 994</b>	<b>WG 975</b>	<b>WG 995</b>	<b>WG 274</b>	<b>WG 294</b>	<b>WG 275</b>	<b>WG 295</b>
Modèle Shape	③	③	④	④	③	③	④	④
Type de tube Tube type	Tube Ø 42,4mm Tube Ø 1,66"	Tube Ø 42,4mm Tube Ø 1,66"	Tube Ø 42,4mm Tube Ø 1,66"	Tube Ø 42,4mm Tube Ø 1,66"	Tube Ø 60,3mm Tube Ø 2 3/8"	Tube Ø 60,3mm Tube Ø 2 3/8"	Tube Ø 60,3mm Tube Ø 2 3/8"	Tube Ø 60,3mm Tube Ø 2 3/8"
Épaisseur verre Glass thickness	7 - 10 mm	10.7 - 13.5 mm	7 - 10 mm	10.7 - 13.5 mm	7 - 10 mm	10.7 - 13.5 mm	7 - 10 mm	10.7 - 13.5 mm



**FRANÇAIS :** Supports de panneau pour tube.

**DEUTSCH :** Platte Halter für Rohren.

**ENGLISH :** Panel holder for pipes.

**NEDERLANDS :** Paneelhouder voor montage op buis.

**ESPAÑOL :** Soporte de panel para tubos.



	AISI 316 (V4A)	AISI 316 (V4A)	AISI 316 (V4A)	AISI 316 (V4A)
	<b>WG 973</b>	<b>WG 993</b>	<b>WG 977</b>	<b>WG 997</b>
Modèle Shape	①	①	②	②
Type de tube Tube type	☑	☑	☑	☑
Épaisseur verre Glass thickness	7 - 10 mm	10.7 - 13.5 mm	7 - 10 mm	10.7 - 13.5 mm

AISI 316 (V4A)	Tube Ø 42,4mm Tube Ø 1,66"	<b>WG 976</b>
AISI 316 (V4A)	Tube Ø 60,3mm Tube Ø 2 3/8"	<b>WG 276</b>

# SKYPORT

**FRANÇAIS :** Poignées de porte en acier inoxydable AISI304 (DIN 4301) simples ou doubles. Livrées avec les éléments nécessaires au montage sur portes en verre ou autre d'une épaisseur comprise entre 10 et 70 mm. Les supports sont réalisés en deux finitions différentes : finement émerisés au grain de 400 (page 9) ou poli brillant puis revêtu TIN (nitru de titane) pour un aspect doré, pratiquement inaltérable.

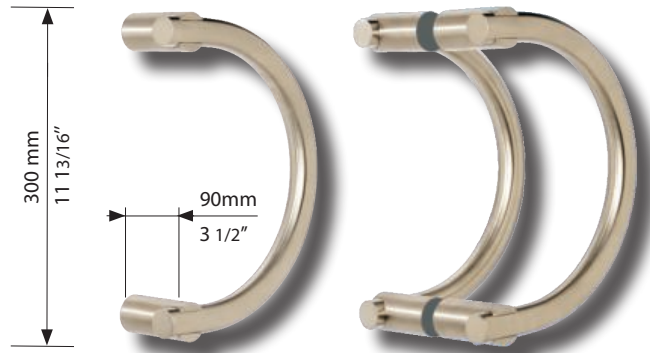
**DEUTSCH :** Stoßgriffe aus V2A Edelstahl (Werkstoff 4301), geliefert mit den zur Montage nötigen Bestandteilen für Materialstärken von 10 mm-70 mm. Die Träger sind in zweierschiedenen Oberflächen lieferbar : geschliffen Korn 400 oder TIN (Titan Nitrad) glanzvergoldet-hochglanzpoliert dauerhafter Goldglanz.

**ENGLISH :** Single or double Stainless Steel TYPE 304 (DIN4301) door handles. Supplied with all the components necessary for assembly on glass doors or else between 0.4" and 2.75" (10 to 70 mm) thick. The brackets are available in two different finishes : either finely-grained with a 400 grain emery-cloth or polished shiny and TIN (titanium nitride) covered for a virtually unalterable gilded look.

**NEEDERLANDS :** Deurgrepen RVS/Inox V2A, AISI 304 (DIN4301), per stuk of per paar. Leverbaar met bevestigingsmateriaal voor glazen of andere deuren met dikte variërend tussen 10 en 70mm. De verbindingstukken zijn leverbaar in twee uitvoeringen: geslepen met korrel 400 of hoogglans gepolijst voorzien van TIN (titanium nitride) voor een duurzame goudglans.

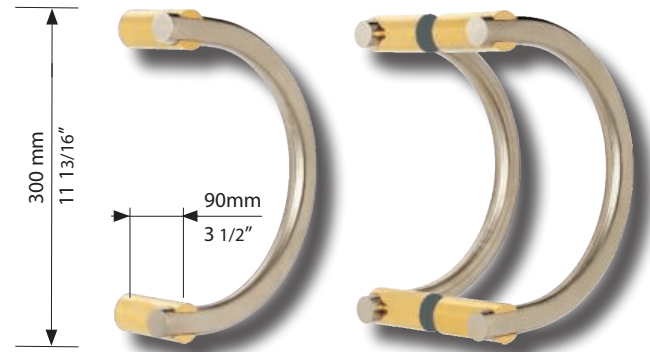
**ESPAÑOL :** Empuñaduras de puerta en acero inoxidable AISI304 (DIN 4301) simples o dobles. Suministrados con los elementos necesarios para el montaje en puertas de cristal u otros de un grosor comprendido entre los 10 y 70 mm. Los soportes están realizados con dos acabados distintos: finamente esmerilados con grano 400 (Página 9) o pulidos brillantes, revestidos después con TIN (Nitruro de Titanio) para un aspecto dorado prácticamente inalterable.

**RUSSE :** Ручки для однополюных и двухполюных дверей из нержавеющей стали 304 (DIN4301).  
Поставляются со всеми необходимыми компонентами для монтажа стеклянных дверей или других конструкций толщиной между 0.4" и 2.75" (с 10 до 70 мм).  
Держатели доступны в 2 разных видах обработки, а именно: мелкозернистые с 400-зернистым наждачным покрытием или полированные и покрытые нитридом титана для практически неизменного позолоченного вида.



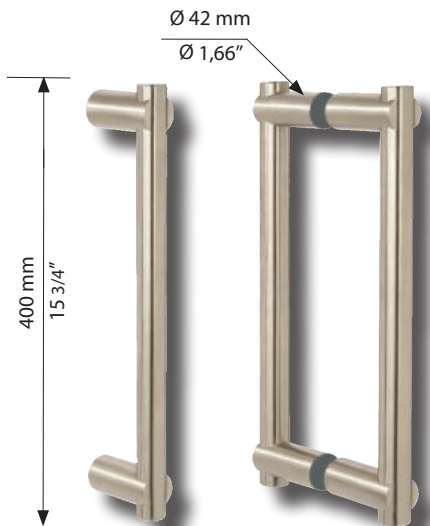
WH411

WH 412



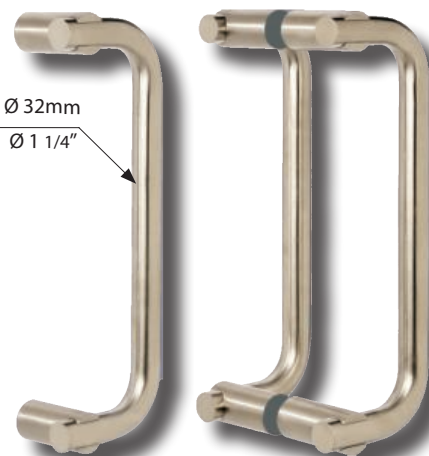
WH 421

WH 422



WH 111

WH112



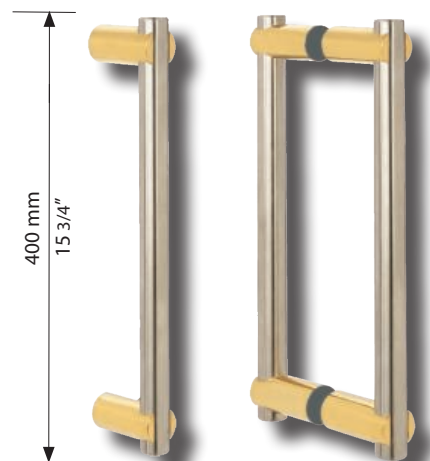
WH311

WH 312



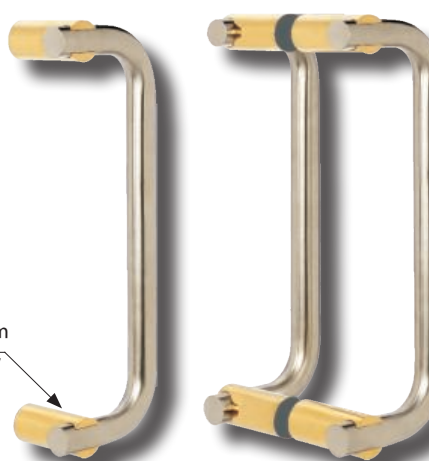
WH 211

WH 212



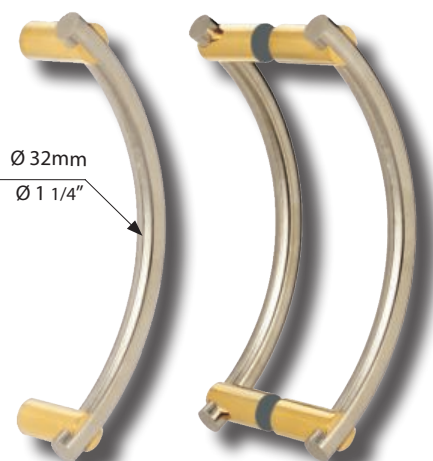
WH 121

WH 122



WH 321

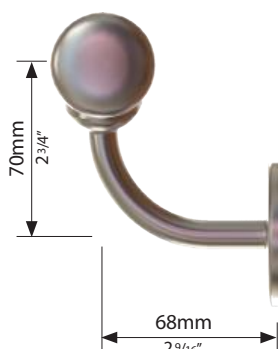
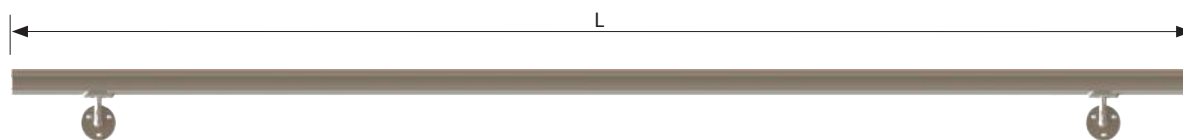
WH 322



WH 221

WH 222

MAINS COURANTES PRÊTES A POSER  
READY TO INSTALL HANDRAIL  
EINBAUFERTIGER HANDLAUF  
LEUNINGEN KLAAR OM OP TE HANGEN  
BARANDILLA LISTA PARA INSTALAR  
ГОТОВЫЕ К УСТАНОВКЕ ПОРУЧНИ



**INOX 304**

INOX



Longueur 1000 mm  
Lengths 39 3/8"

**MC-W1-1000**



Longueur 1500 mm  
Lengths 58 5/8"

**MC-W1-1500**



Longueur 2000 mm  
Lengths 78"

**MC-W1-2000**



Longueur 3000 mm  
Lengths 10 ft.

**MC-W1-3000**



**INOX 316**

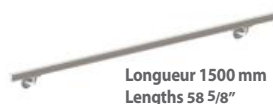


500 ml **CLEANER**



Longueur 1000 mm  
Lengths 39 3/8"

**MC-W91-1000**



Longueur 1500 mm  
Lengths 58 5/8"

**MC-W91-1500**



Longueur 2000 mm  
Lengths 78"

**MC-W91-2000**



Longueur 3000 mm  
Lengths 10 ft.

**MC-W91-3000**