

MAINS COURANTES - HANDLÄUFE

FRANÇAIS : Départs de rampe "LATERAL", en acier moulé. Livrés avec une sous-lisse en fer plat de 20/12 mm.

DEUTSCH : "LATERAL" Anfangsstücke aus Schmiedeguß. Geliefert mit einem 20/12 mm Untergurt.

ENGLISH : "LATERAL" rail ends, made of cast steel. Supplied with a 20/12 mm (3/4" x 1/2") steel scroll.

NEDERLANDS : "LATERAL" eindstuk uit smeedijzer, in linkse en rechte uitvoering. Geleverd met een plat profiel 20/12 mm.

ESPAÑOL : Arranque de barandilla "LATERAL", en acero moldeado. Se suministra con pletina inferior de 20/12 mm.

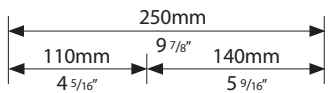
FRANÇAIS : "LATERAL" pour la lisse inférieure en fer plat 20 x 12 mm. Utilisable à gauche ou à droite.

DEUTSCH : "LATERAL" für Untergurt aus 20 x 12 mm Flacheisen. Rechts und Links verwendbar.

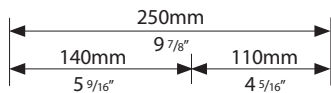
ENGLISH : "LATERAL" bottom rail scroll, made of a 20 x 12 mm (3/4" x 1/2") steel bar. For left and right use.

NEDERLANDS : "LATERAL" eindakrollen uit 20 x 12 mm. Ijzer voor aan onderprofiel te lassen. Zowel links als rechts toepasbaar.

ESPAÑOL : "LATERAL" para pletina inferior en hierro de 20 x 12 mm. Utilizable a izquierda y derecha.



DR 245 L

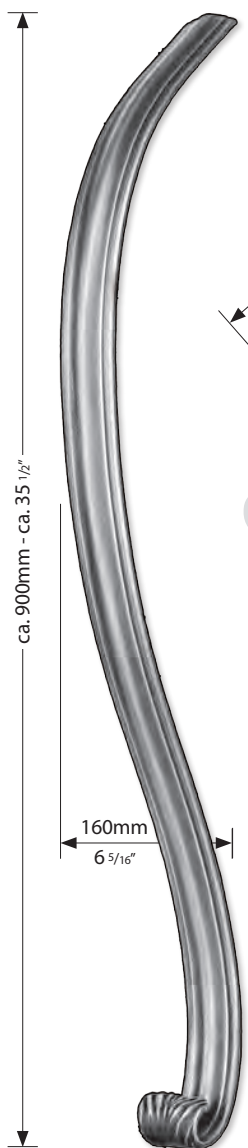


DR 245 R

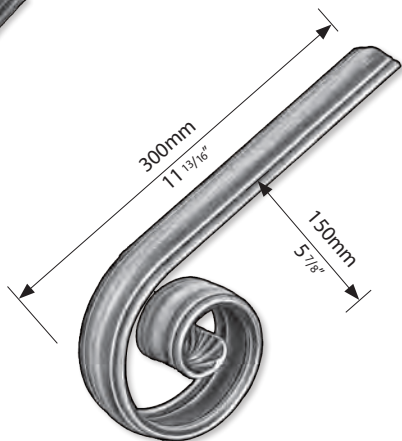
■ 20 x 12mm (3/4" x 1/2")



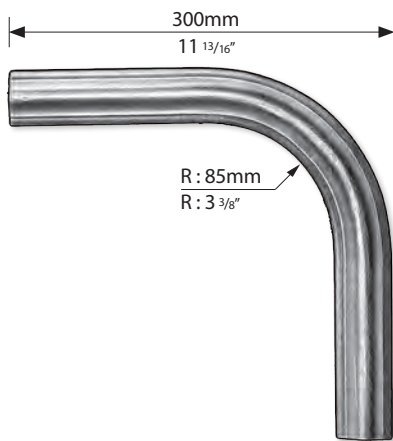
DR 246



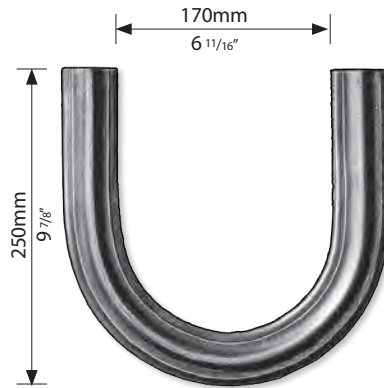
DR 95



DR 35



CO 75



CU 165

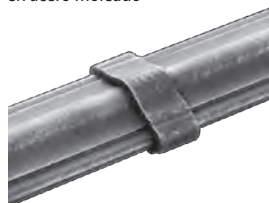
FRANÇAIS : Bague couvre-joint en acier moulé.

DEUTSCH : Fugenabdeckbund aus Schmiedeguß.

ENGLISH : Steel castings coverjoint collar.

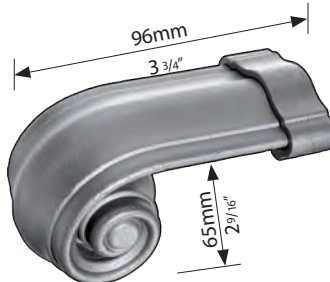
NEDERLANDS : Smeedbaar gietijzere koppelstuk voor handgreep.

ESPAÑOL : Abrazadera tapajuntas en acero moldeado



RA 40

Pour/Für/For MC 305



DR 305

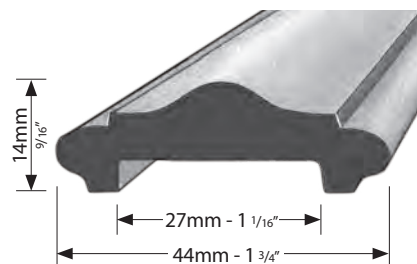
FRANÇAIS : Main courante en fer mouluré. Livrée en longueurs de 3/6 mètres.

DEUTSCH : Handlaufprofil aus Stahl. Geliefert in Längen von 3/6 Metern.

ENGLISH : Formed steel handrail. Supplied in 3/6 meter (ca. 10 ft.) lengths.

NEDERLANDS : Handgreep uit ijzer, met sponning voor onderstrip. Leverbaar in lengtes van 3/6 meter.

ESPAÑOL : Pasamanos en hierro moldurado. Se sirve en 3/6 metros de longitud.

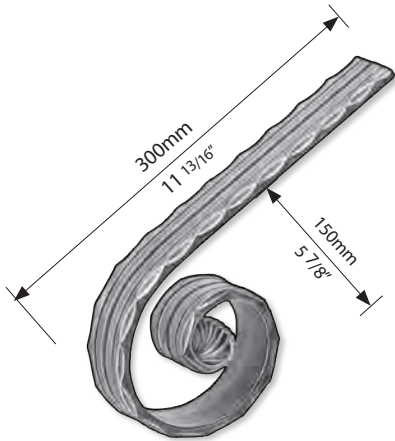


L : ca. 3 m.
L : ca. 10 ft.
L : ca. 6 m.
L : ca. 20 ft.

MC 305

MC 605

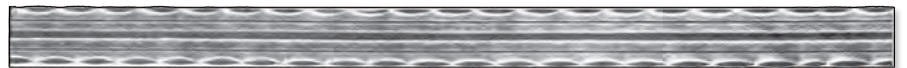
HANDRAILS - HANDGREPEN - PASAMANOS



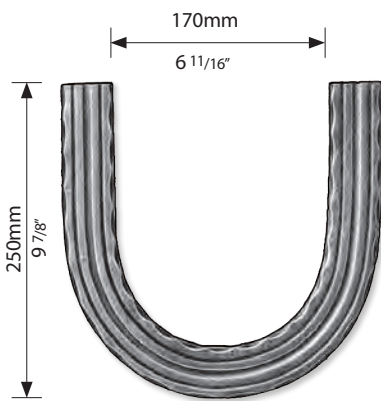
DR 30

FRANÇAIS : Main courante en plat 40 x 8 mm martelé. Livrée en longueurs de 3/6 mètres.
DEUTSCH : Gehämmertes Handlaufprofil aus 40 x 8 mm. Geliefert in Längen von ca. 3/6 Metern.
NEDERLANDS : Gehamerde handgreep, plat 40 x 8 mm. Leverbaar in lengtes van 3/6 meter.

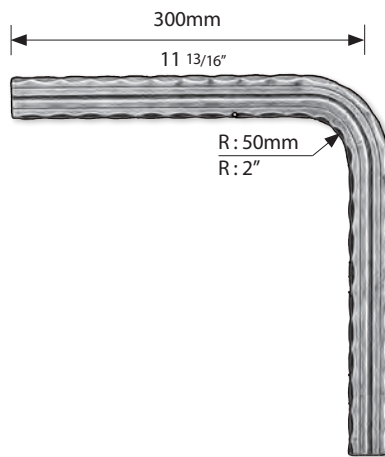
ENGLISH : Hammered handrail made of 40 x 8 mm (19/16" x 5/16") steel bar. Supplied in 3/6 meter (ca. 10 ft.) lengths.
ESPAÑOL : Pasamanos en pletina de 40 x 8 martilleada. Se sirve en 3/6 metros de longitud.



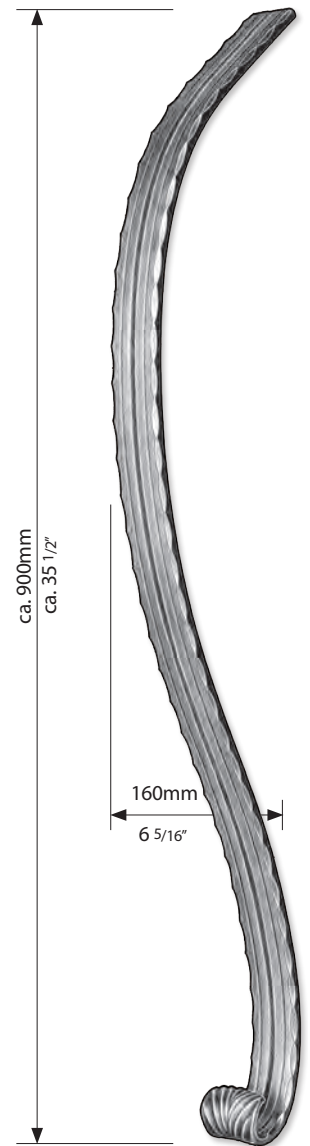
40 x 8 mm 1 9/16" x 5/16"	L : ca. 3 m. L : ca. 10 ft.	MC 300
40 x 8 mm 1 9/16" x 5/16"	L : ca. 6 m. L : ca. 20 ft.	MC 600



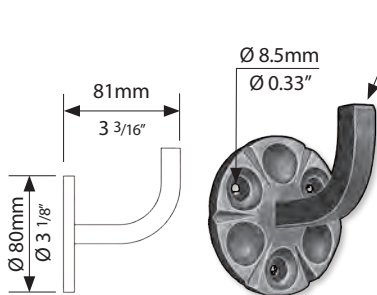
CU 160



CO 70



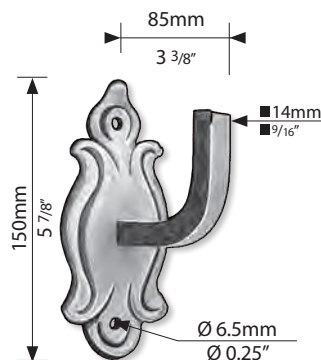
DR 90



SMC 3

■ 14mm
■ 9/16"

FRANÇAIS : Support-cavalier de main courante, livré sans vis.
DEUTSCH : Handlaufträger, Lieferung ohne Schrauben.
ENGLISH : Forged handrail bracket. Delivered without screws.
NEDERLANDS : Muurleuninghouder, exclusief schroeven.
ESPAÑOL : Soporte para pasamanos. Se suministra sin tornillos.



SMC 5