

POINTES DE LANCE - GITTERSPLITZEN - RAILING HEADS

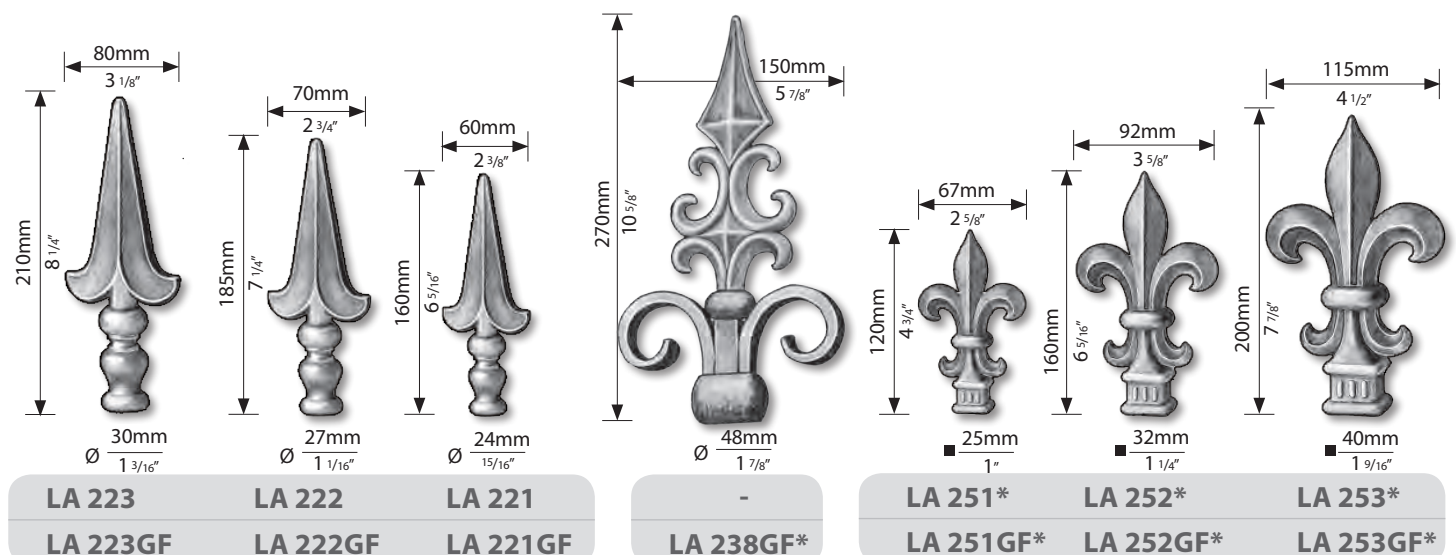
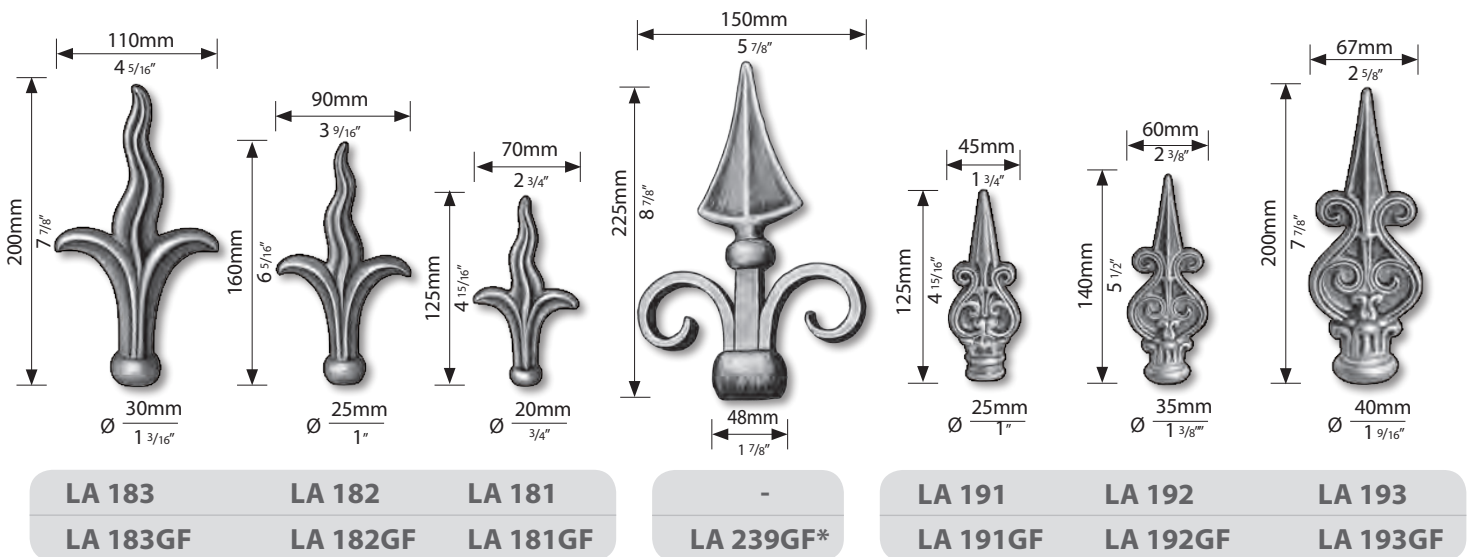
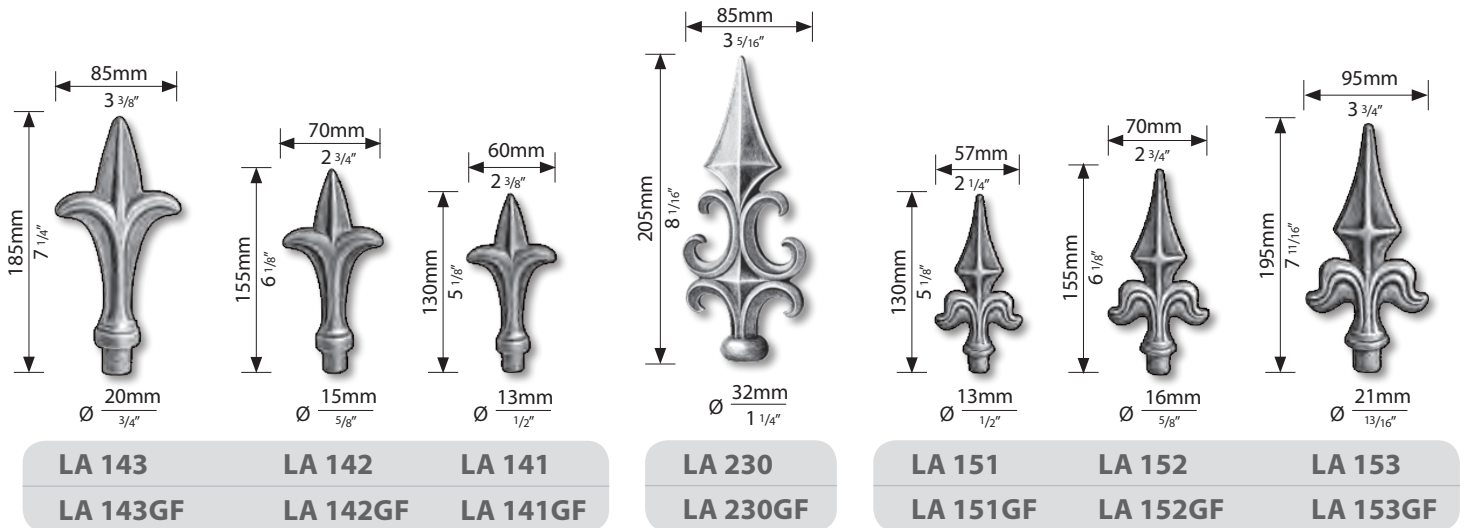
FRANÇAIS : Pointes de lance et pontets en "fer" forgé à chaud au pilon, permettant un montage facile par soudure. Les références marquées * sont protégées par un dépôt international des dessins et modèles. Les références "GF" sont en acier moulé, aptes à la soudure et la galvanisation. La qualité GF est destinée aux ferronniers les plus exigeants.

DEUTSCH : Gitterspitzen aus warm geschmiedetem "Eisen". Deshalb einfache Montage beim Schweißen. Artikel, die mit * markiert sind, haben internationalen Gebrauchsmusterschutz. Die Referenzen mit "GF" sind aus Schmiedeguß, schweißbar und feuerverzinkbar. Die GF Qualität ist für die anspruchsvollsten Kunstschmiede bestimmt.

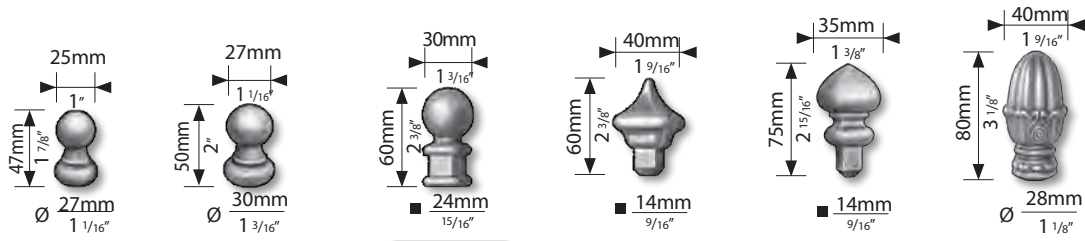
ENGLISH : Railing heads and spears made of hot forged "steel". These items will not break and are fully weldable. The items marked * are protected by international patent. The references with "GF" are steel castings, suitable for welding and galvanizing. The GF quality is meant for the most demanding metalworkers.

NEDERLANDS : Warm gesmede ijzeren hekpunten St. 37, las- en verzinkbaar Deze producten (*) zijn internationaal gedeponeerd op model en design en zijn van uitstekende kwaliteit. De modellen met "GF" zijn gemaakt van gietstaal, dat goed verlas- en verzinkbaar is. De GF kwaliteit is voor de smeden bestemd die kwaliteit hoog in het vaandel hebben staan.

ESPAÑOL : Puntas de lanza de hierro forjado en caliente con el martillo pilón. Permite el montaje fácil por soldadura. Los artículos marcados con * están protegidos con una patente internacional de diseños y modelos. Las referencias "GF" son de acero moldeado aptas para la soldadura y el galvanizado. La calidad GF está destinada a los cerrajeros más exigentes.



HEKPUNTEN - PUNTAS DE LANZA



LA 31
LA 31GF

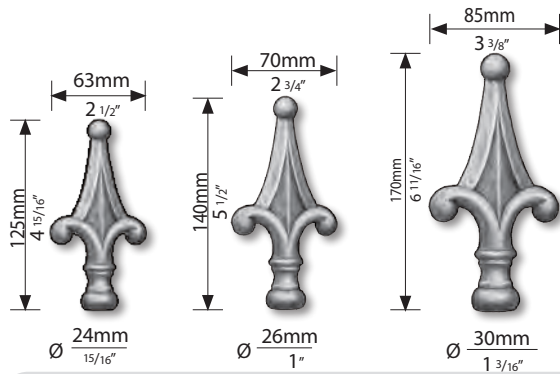
LA 32
LA 32GF

LA 41
LA 41GF

LA 45
LA 45GF

LA 51
LA 51GF

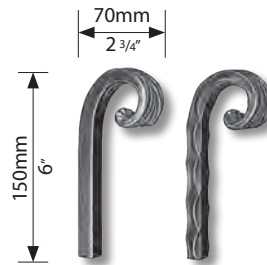
LA 111
LA 111GF



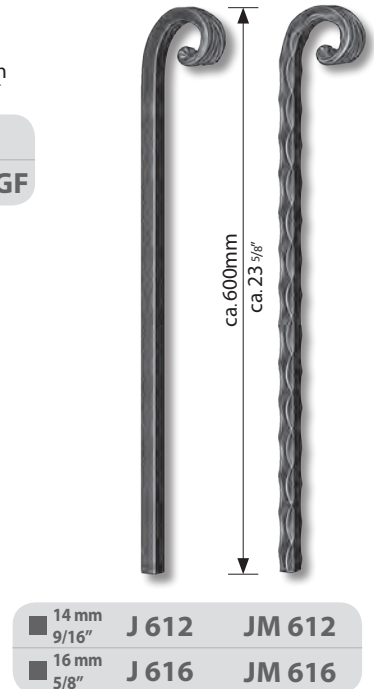
LA 211*
LA 211GF*

LA 212*
LA 212GF*

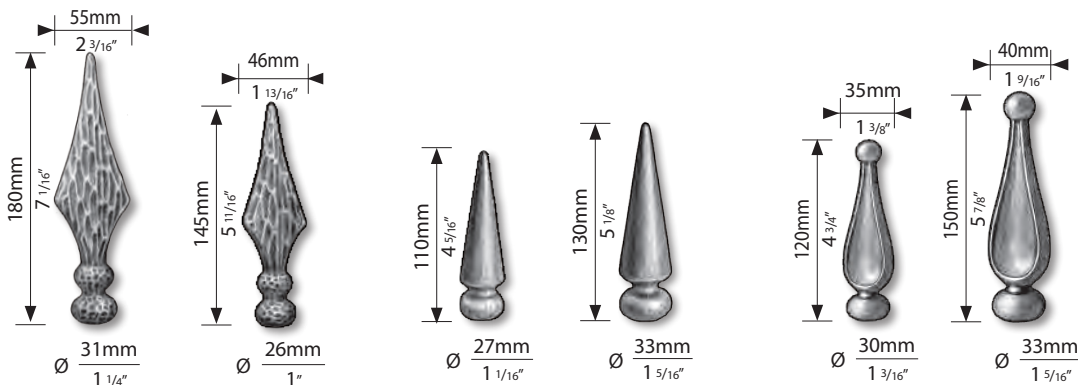
LA 213*
LA 213GF*



J 1501 JM 151
J 1502 JM 152



J 612 JM 612
J 616 JM 616



LA 103*
-

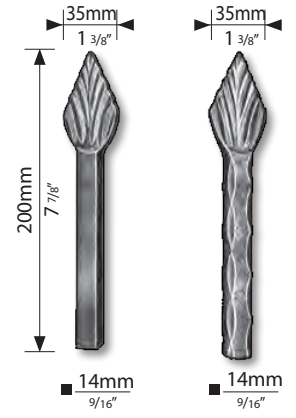
LA 101*
-

LA 171
LA 171GF

LA 172
LA 172GF

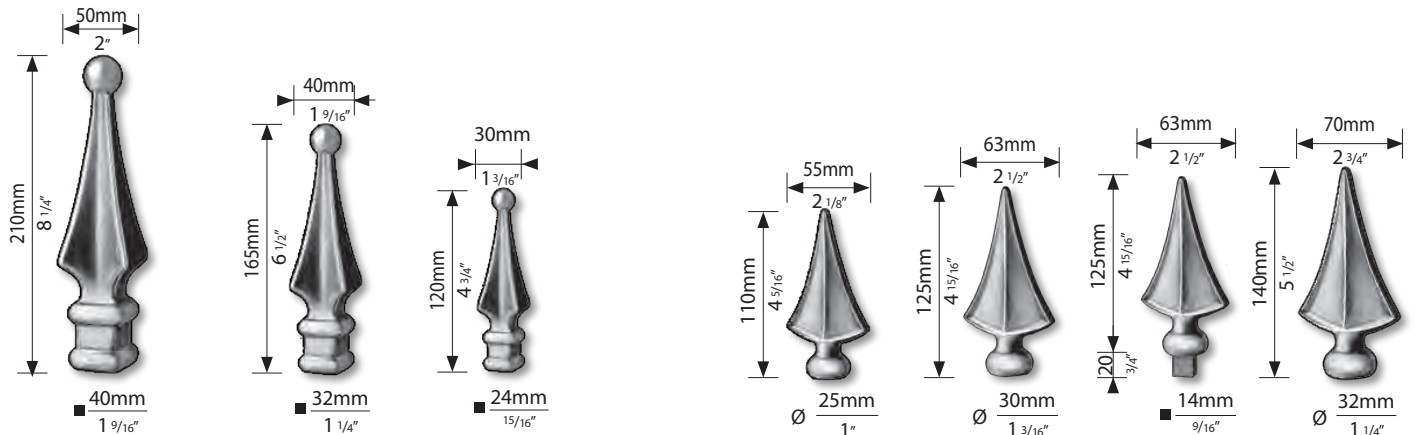
LA 272*
LA 272GF*

LA 273*
LA 273GF*



LA 22
-

LA 22M
-



LA 163
LA 163GF

LA 162
LA 162GF

LA 161
LA 161GF

LA 231*
LA 231GF*

LA 232*
LA 232GF*

LA 237*
LA 237GF*

LA 233*
LA 233GF*